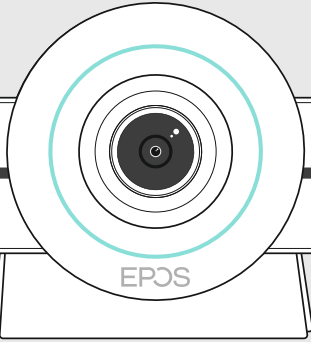


EPOS

EXPAND VISION 3T

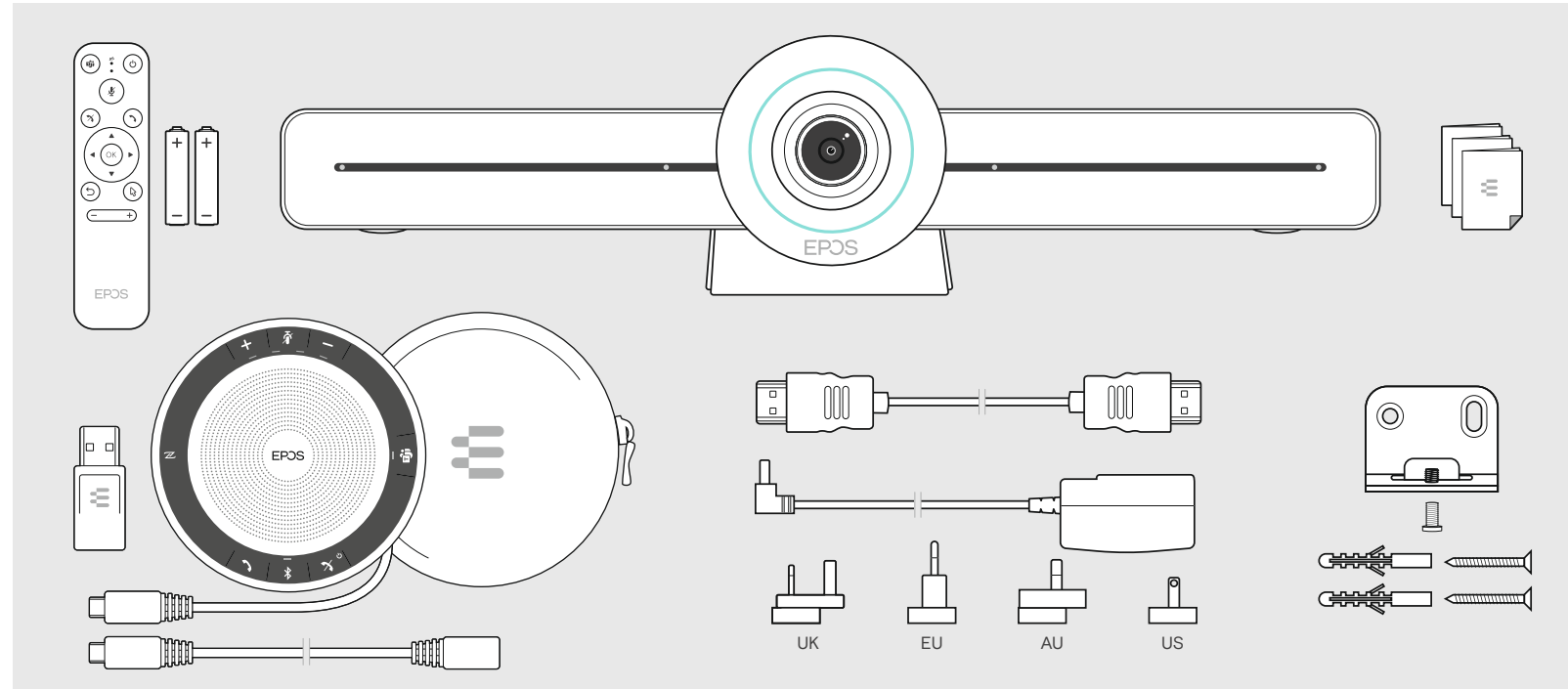
Video collaboration bar for Microsoft® Teams



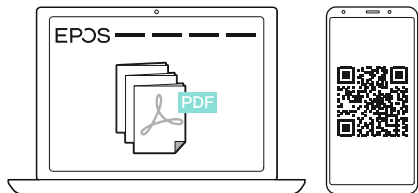
- | | | |
|---------------------|------------------------|------------------------|
| EN Quick Guide | EL Γρήγορος οδηγός | RU Краткое руководство |
| DE Kurzanleitung | DA Kvikvejledning | ZH 快速入门指南 |
| FR Guide express | SV Snabbguide | TW 快速指南 |
| IT Guida rapida | FI Pikaopas | TR Hızlı Kılavuz |
| ES Guía rápida | PL Skrócona instrukcja | JA クイックガイド |
| PT Guia Rápido | | ID Panduan Cepat |
| NL Mini handleiding | | KO 빠른 가이드 |

Model: EXPAND VISION 3T: EWBT1 |
Remote control: VISION - RC 01T | EXPAND SP 30T: SCBT9

Package contents | Lieferumfang | Contenu de la boîte | Contenuti della confezione | Contenido del embalaje | Conteúdo da embalagem | Inhoud verpakking | Περιεχόμενα συσκευασίας | Pakkens indhold | Innehåll | förpackningen | Pakkauksen sisältö | Zawartość opakowania | Содержимое упаковки | 套裝內容 | 包裝內容 | Kutunun içeriği | パッケージ内容 | Isi kemasan | 패키지 내용

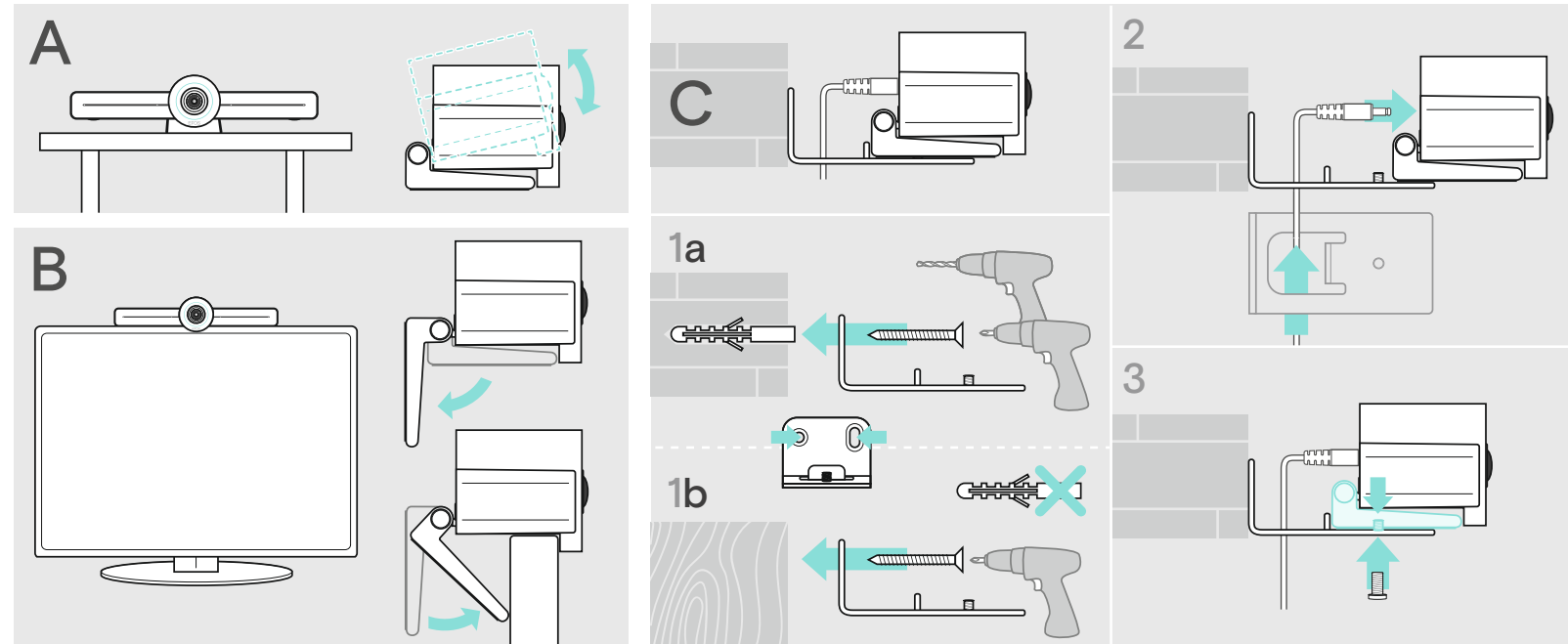


Detailed information | Ausführliche Informationen | Informations détaillées | Informazioni dettagliate | Información detallada | Informação detalhada | Gedetailleerde informatie | Λεπτομερείς πληροφορίες | Detaljeret information | Detaljerad information | Yksityiskohtaiset tiedot | Szczegółowe informacje | Подробная информация | 詳細資訊 | 詳細資訊 | 詳細資訊 | 詳細資訊 | 상세 정보



www.eposaudio.com/support

Installing the product | Produkt installieren | Installer le produit | Installazione del prodotto | Instalar el producto | Instalar o produto | Product installeren | Εγκατάσταση προϊόντος | Installation af produktet | Installera produkten | Asenna tuote | Instalowanie produktu | Установка изделия | 安裝產品 | 安裝產品 | Ürünün kurulumu | 製品のインストール | Menginstal produk | 제품 설치

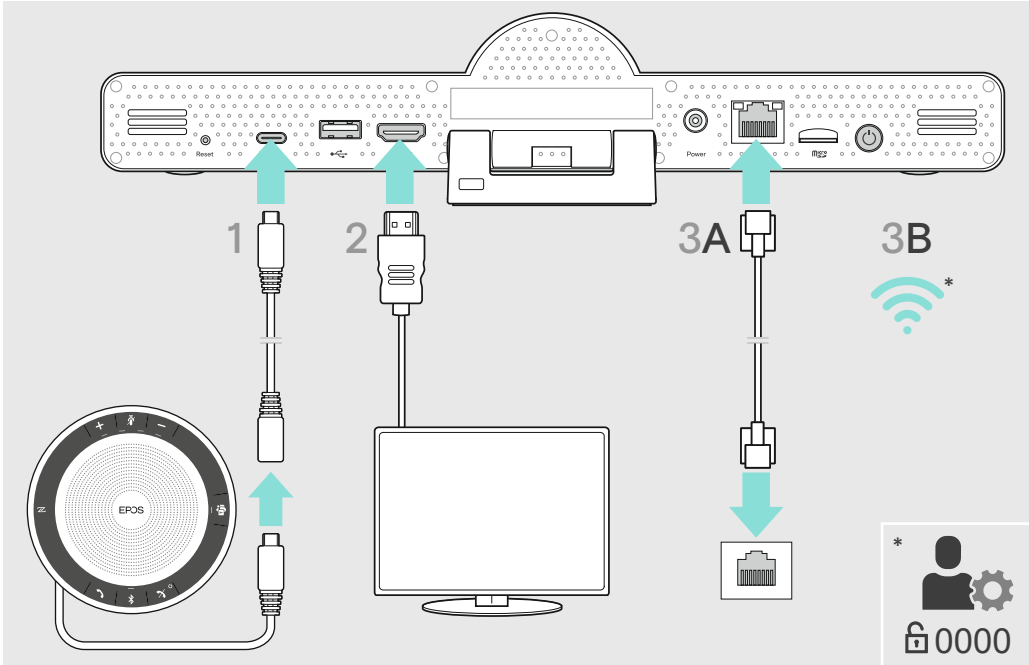


DSEA A/S

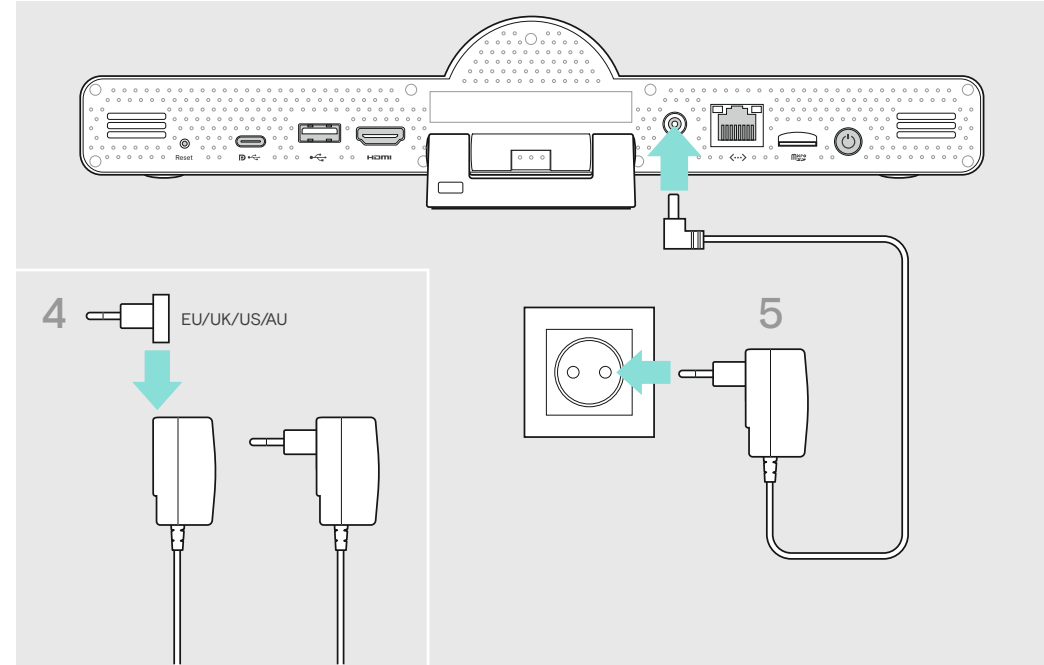
Kongebakken 9, DK-2765 Smørum, Denmark
www.eposaudio.com

Printed in China, Publ. 10/20, 770-00310/A01

Connecting the product | Produkt anschließen | Connecter le produit | Collegamento del prodotto | Conectar el producto | Ligar o produto | Product aansluiten | Σύνδεση προϊόντος | Tilslutning af produktet | Anslut produkten | Liitä tuote | Podłączenie produktu | Подключение изделия | 连接产品 | 连接产品 | Ürünün bağlanması | 製品の接続 | Menyambungkan produk | 제품 연결



Connecting to the mains | Ans Stromnetz anschließen | Connecter au secteur | Connessione alla rete | Conectar a la red eléctrica | Ligar a rede eléctrica | Aansluiting op het net | Σύνδεση με το δίκτυο παροχής | Tilslutning til hovedstrømkilde | Anslutning till elnät | Yhdistäminen verkkovirtaan | Podłączenie do sieci elektrycznej | Подключение к сетевой розетке | 连接电源 | 連線電源 | Şebekeye bağlama | 콘센트への接続 | Menghubungkan ke saluran listrik | 메인에 연결하기



Using the product | Produkt verwenden | Utiliser le produit | Utilizzo del prodotto | Utilizar el producto | Utilizar o produto | Het product gebruiken | Χρήση προϊόντος | Anvenelse af produkt | Använda produkten | Tuotteen käyttö | Zastosowanie produktu | Использование продукта | 使用设备 | 使用設備 | Ürünün kullanılması | 製品を使用する | Menggunakan produk | 제품 사용

