



GN 9350

- | | |
|----------|--|
| English | Guide for basic set-up and use |
| Français | Guide d'installation et d'utilisation abrégé |
| Español | Guía de configuración y uso básicos |



Overview headset

- [1] Microphone
- [2] Boom arm
- [3] Link indicator
- [4] Volume control with mute switch
- [5] Talk button
- [6] Speaker
- [7] Battery pack
- [8] Headband
- [9] Earhook
- [10] Neckband

Note: for detailed information about buttons and functions, please see Guide for additional functions chapter 7.

Description micro-casque

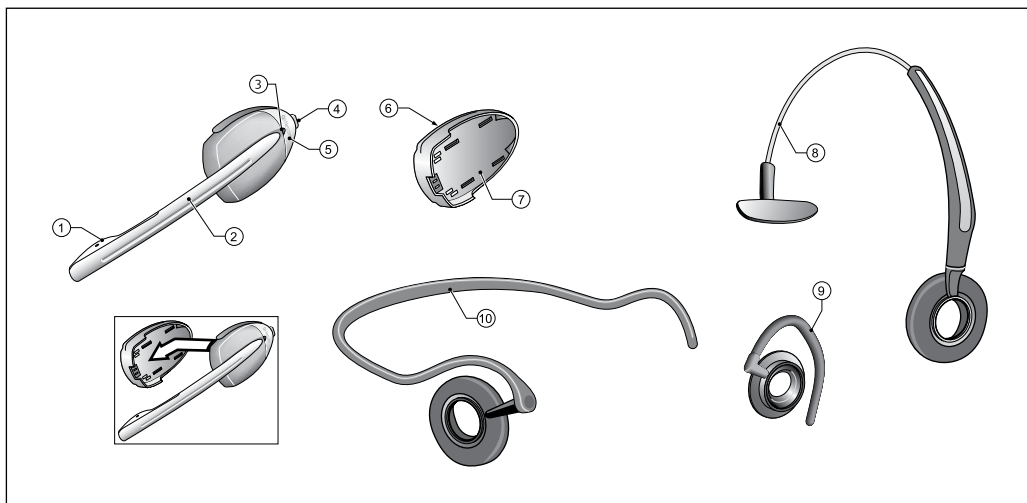
- [1] Micro
- [2] Perche micro
- [3] Voyant "en ligne"
- [4] Réglage volume et fonction Secret
- [5] Touche Conversation
- [6] Ecouteur
- [7] Batterie
- [8] Serre-tête
- [9] Contour d'oreille
- [10] Contour de nuque

Note : vous trouverez une description détaillée des boutons et des fonctions dans le Guide des fonctions additionnelles, chapitre 7.

Descripción del microcasco

- [1] Micrófono
- [2] Varilla
- [3] Indicador de conexión
- [4] Control del volumen y conmutador de silencio "mute"
- [5] Botón de conversación
- [6] Receptor
- [7] Paquete de baterías
- [8] Diadema
- [9] Gancho para la oreja
- [10] Sujeción en el cuello

Nota: para obtener más información sobre botones y funciones, consulte el capítulo 7 de la Guía de funciones adicionales.



Overview base

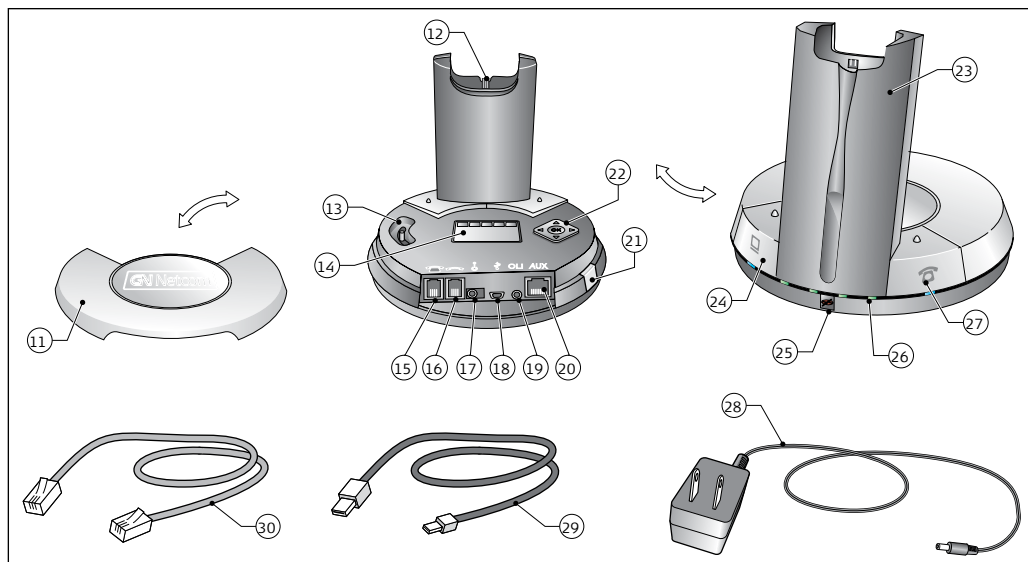
- [11] Base cover
- [12] Headset charge facility
- [13] Clear dial tone switch
- [14] LCD display
- [15] Telephone cord port
- [16] Handset port
- [17] A/C power adapter port
- [18] USB port
- [19] Online indicator port (OLI)
- [20] AUX port
- [21] Pairing button
- [22] LCD display control
- [23] Charge tower
- [24] USB mode button (with indicator)
- [25] Mute indicator
- [26] Battery indicator (4 diodes)
- [27] Telephone mode button (with indicator)
- [28] A/C power cord
- [29] USB connector cord
- [30] Telephone cord

Description de la base

- [11] Couvercle
- [12] Berceau de charge du micro-casque
- [13] Réglage de la tonalité
- [14] Afficheur LCD
- [15] Port cordon téléphonique
- [16] Port combiné
- [17] Port adaptateur secteur
- [18] Port USB
- [19] Port indicateur "en ligne" (OLI)
- [20] Port AUX
- [21] Touche de couplage
- [22] Menu de l'afficheur LCD
- [23] Chargeur batterie
- [24] Touche mode USB (avec voyant).
- [25] Voyant Secret
- [26] Voyant de batterie (4 diodes)
- [27] Touche mode Téléphone (avec voyant)
- [28] Cordon adaptateur secteur
- [29] Cordon USB
- [30] Cordon téléphonique

Descripción de la ase

- [11] Base
- [12] Cargador del microcasco
- [13] Regulador de tono
- [14] Pantalla LCD
- [15] Puerto del cable del teléfono
- [16] Puerto del microteléfono
- [17] Toma alimentador
- [18] Puerto USB
- [19] Puerto de indicador de "en línea" (OLI)
- [20] Puerto auxiliar para descolgador GN 1000
- [21] Botón de emparejamiento
- [22] Control de pantalla LCD
- [23] Torre de carga
- [24] Botón de modo USB (con indicador)
- [25] Indicador de silencio "mute"
- [26] Indicador de batería (4 díodos)
- [27] Botón de modo telefónico (con indicador)
- [28] Cable de alimentación de CA
- [29] Cable del conector USB
- [30] Cable de teléfono





If your telephone has a separate headset port, please refer to the "Guide for additional functions" for setting up and using this port.



Si votre téléphone possède un connecteur micro-casque, consultez le Guide des fonctions additionnelles.



Si su teléfono dispone de un puerto para microcascos independiente, consulte la "Guía de funciones adicionales" para configurar utilizar este puerto.

Setting up

You can set up your headset in 2 ways: Use with either telephone or PC or use with both telephone and PC.

Connecting to telephone

- [3.1] Unplug handset cord.
- [3.2] Plug handset cord to base.
- [3.3] Plug base's cord to telephone.

Connecting to PC via USB

Note: Unit ID will appear as GN 9350.

- [3.4] Plug small end of supplied USB cord to base's **USB port**.
- [3.5] Plug large end of supplied USB cord to PC's **USB port**.
- ▶ Your PC's standard drivers will be used. See Guide for additional functions for supported operating systems.

Connecting to power

- [3.6] Plug power adapter into base.
- [3.7] Plug power adapter into electrical outlet.
- ▶ **Telephone mode button** will light.

Installation

Votre micro-casque peut se configurer de deux manières : soit téléphone OU ordinateur, soit téléphone ET ordinateur.

Raccordement au téléphone

- [3.1] Sur le téléphone, débranchez le combiné.
- [3.2] Raccordez le combiné à la base.
- [3.3] Branchez le cordon de la base sur le téléphone.

Raccordement USB à l'ordinateur

Note : l'appareil est reconnu sous le nom GN 9350.

- [3.4] Branchez la petite extrémité du cordon USB sur le **port USB** de la base.
- [3.5] Branchez la grosse extrémité sur le **port USB** de l'ordinateur.
- ▶ Le système utilise des pilotes standard. Systèmes d'expl. compatibles : voir Guide des fonctions additionnelles.

Raccordement électrique

- [3.6] Branchez l'adaptateur sur la base.
- [3.7] Branchez l'adaptateur sur une prise.
- ▶ La touche Téléphone s'allume.

Configuración

Puede configurarlo para utilizarlo con teléfono/PC o con ambos.

Conexión al teléfono

- [3.1] Desench. cable microteléfono.
- [3.2] Enchufe microteléfono a base.
- [3.3] Enchufe cable base a teléf.

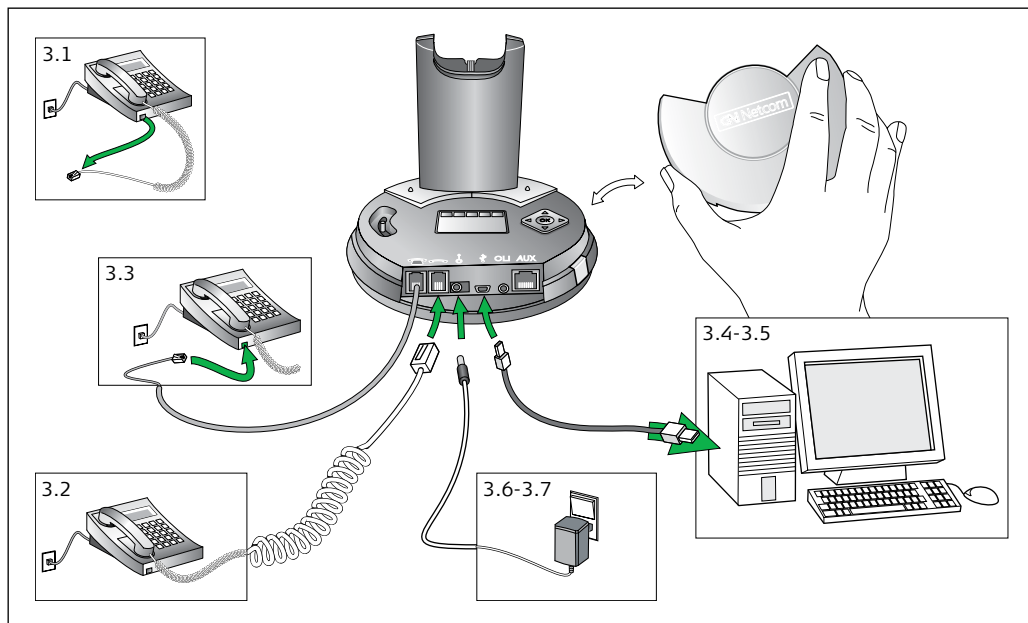
Conexión al PC mediante USB

Nota: El identificador aparecerá como GN 9350.

- [3.4] Enchufe extremo peq. de cable USB al **puerto USB de base**.
- [3.5] Enchufe extremo grande de cable USB al **puerto USB de PC**.
- ▶ Se usarán controladores estándar. Consulte la Guía de funciones adicionales para conocer SO compatibles.

Conexión a alimentación

- [3.6] Enchufe adaptador a base.
- [3.7] Enchufe adapt. a toma eléc.
- ▶ El **botón de modo telefónico** se iluminará.



Charging

[4.1] Put headset in base to charge.

▶ All **Battery indicator** diodes will light for 1 sec.

[4.2] Charge headset for minimum 30 min. before use. A full charge takes 3 h.

▶ The number of lit battery indicator diodes show level of charge, even with headset out of base.

Clear dial tone adjustment

[4.3] Put on headset.

[4.4] Lift handset and listen for dial tone in headset.

▶ If no/unclear dial tone is heard, continue adjustment to 4.6.

[4.5] Remove base cover and locate clear dial tone switch.

[4.6] Slide the switch (through A-G settings) until dial tone is clear. If dial tone is just as clear in position A as in position G, leave switch in position A.

Charge

[4.1] Placez le micro-casque dans le berceau de charge.

▶ Toutes les diodes du **voyant de batterie** s'allument 1 seconde.

[4.2] Chargez le micro-casque au moins 30 mn (charge complète : 3 h).

▶ Le nombre de diodes allumées indique le niveau de charge, même si le micro-casque n'est pas dans la base.

Réglage de la tonalité

[4.3] Mettez le micro-casque.

[4.4] Débranchez le combiné, vous entendez la tonalité dans le casque.

▶ En l'absence de tonalité ou si elle n'est pas nette, poursuivez le réglage, voir 4.6.

[4.5] Retirez le couvercle pour accéder à la molette de réglage de la tonalité.

[4.6] Faites-la coulisser de A à G pour obtenir une tonalité nette. Si celle-ci est aussi nette sur A que sur G, restez sur A.

Carga

[4.1] Ponga microcasco en la base.

▶ Todos los diodos del **indicador de batería** se iluminarán un segundo.

[4.2] Antes de usar microc., cargar mín. 30 min. Carga completa: 3 h.

▶ El nº de diodos iluminados indica nivel de carga de batería, incluso con microc. fuera de base.

Ajuste de tono de llamada

[4.3] Póngase el microcasco.

[4.4] Levante el microteléfono y espere a oír el tono de llamada.

▶ Si no se oye tono o éste no es claro, realice el paso siguiente.

[4.5] Retire la tapa de la base y localice el conmutador de tono de llamada claro.

[4.6] Desplace el conmutador (por A-G). Si el tono es igual de claro en A que en G, déjelo en A.



See www.gnnetcom.com/gn9300/support for more about clear dial tone adjustment.

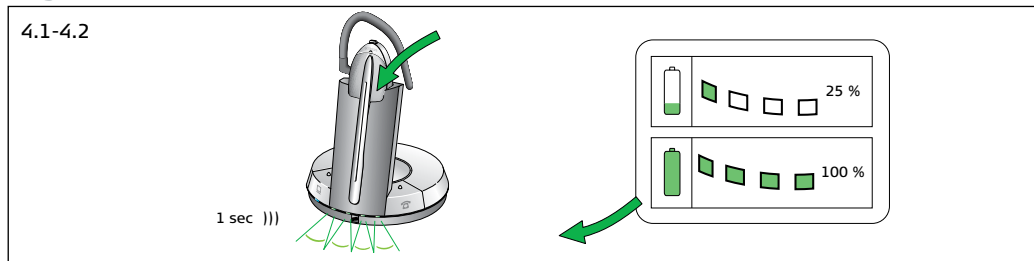


Pour plus d'infos sur le réglage de la tonalité, consultez www.gnnetcom.com/gn9300/support.

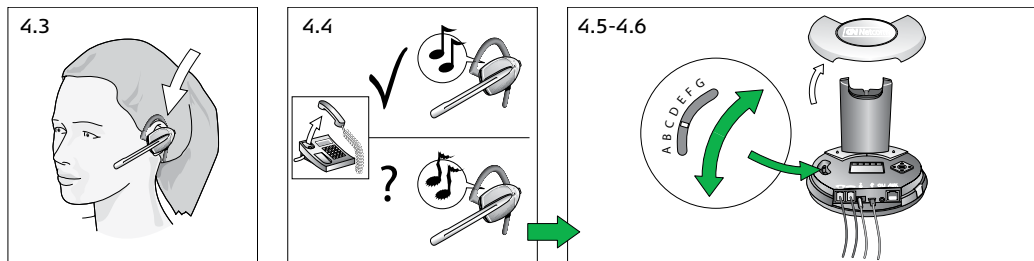


Visite www.gnnetcom.com/gn9300/support para obtener más información acerca del ajuste de tono de llamada claro.

Charging Charge Carga



Clear dial tone adjustment Réglage de la tonalité Ajuste de tono de llamada





For a USB application, the computer's settings determine transmit volume.



Avec une application USB, le volume de transmission se règle sur l'ordinateur.



Si utiliza una aplicación USB, la configuración del equipo determinará el volumen de transmisión.

Transmit volume setting

▲ This setting is critical for your voice to be heard clearly.

- [5.1] Put on headset.
- [5.2] From base's display menu, locate **transmit volume adjustment**.
- [5.3] Make a call to someone who will act as test person.
- [5.4] Scroll through 12-setting **transmit volume adjustment** menu until your test person confirms your voice is at appropriate volume.
- [5.5] Press **OK** to confirm new setting.

Adjusting speaker volume

- [5.6] Push volume switch **up/down** to adjust receive volume.
- ▶ Tones in headset indicate volume level.

Réglage du volume de transmission

▲ Ce réglage est indispensable pour que votre voix soit clairement audible.

- [5.1] Mettez le micro-casque.
- [5.2] Sur le menu de l'afficheur de la base, recherchez **réglage du volume de transmission**.
- [5.3] Appelez la personne qui doit vous aider pour l'essai.
- [5.4] Faites défiler le **menu réglage du volume de transmission** (12 réglages) jusqu'à ce que la personne confirme que le volume de votre voix est correct.
- [5.5] Appuyez sur **OK** pour confirmer le nouveau réglage.

Réglage du volume de réception

- [5.6] Pour régler le volume, déplacez la commande vers le **haut/bas**.
- ▶ Le casque émet des bips indiquant le volume sonore.

Ajuste del volumen de transmisión

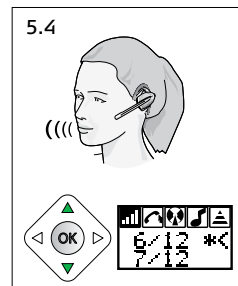
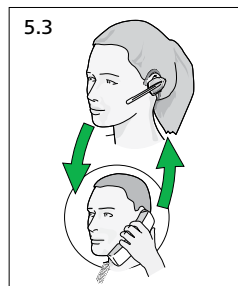
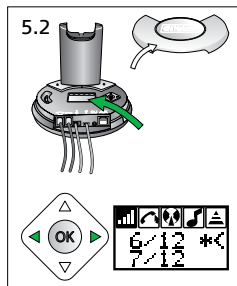
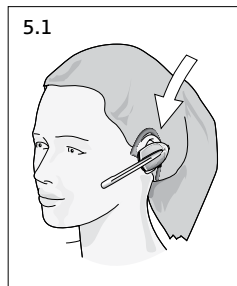
▲ Este ajuste es muy importante para que su voz se oiga claramente!

- [5.1] Póngase el microcasco.
- [5.2] En el menú de la base, localice el **ajuste de volumen de transmisión**.
- [5.3] Realice una llamada de prueba a alguien.
- [5.4] Desplácese por las 12 opciones del menú de **ajuste del volumen de transmisión** hasta que se le confirme un volumen de voz adecuado.
- [5.5] Pulse **OK (Aceptar)** para confirmar la nueva configuración.

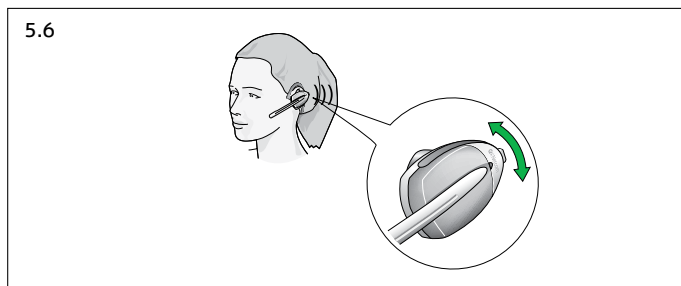
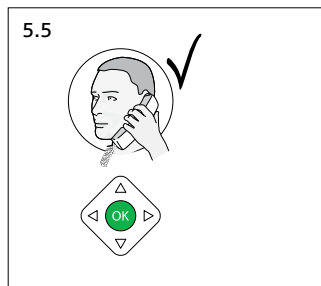
Ajuste de vol. de recepción

- [5.6] Mueva el conmutador de volumen **arriba y abajo** para ajustar el volumen de recepción.
- ▶ Los tonos del microcasco indican el nivel del volumen.

Transmit volume setting Réglage du volume de transmission Ajuste del volumen de transmisión



Adjusting speaker volume Réglage du volume de réception Ajuste de vol. de recepción





USB/Telephone mode button indicators: Lit when base is in selected mode (USB or telephone) and flashing when link in the selected mode is active.



Voyants des touches USB/Téléphone : allumés quand la base se trouve dans le mode sélectionné (USB ou Téléphone) et clignotants quand la liaison est établie dans le mode sélectionné



Indicadores del botón de modo USB/teléfono: se iluminan cuando la base está en modo seleccionado (USB o teléfono) y parpadea cuando la conexión en el modo seleccionado está activa.

Making calls via telephone

- [6.1] Ensure telephone mode is selected.
- [6.2] Remove headset from base, or press headset's **talk button** if already wearing headset.
- [6.3] Lift telephone's handset and wait for dial tone.
- [6.4] Dial desired number.

Ending calls

- [6.5] Place telephone's handset.
- [6.6] Place headset in base, or press headset's **talk button**.

Making calls via PC/VoIP application

- [6.7] Remove headset from base, or press headset's **talk button** if already wearing headset.
- [6.8] Ensure USB mode is selected. ▲ USB button's indicator will light.
- [6.9] Complete call according to your PC application's instructions.

Ending calls

- [6.10] End call according to your PC application's instructions.
- [6.11] Place headset in base, or press headset's **talk button**.

Passer un appel via le téléphone

- [6.1] Vérifiez que le mode Téléphone est sélectionné.
- [6.2] Retirez le micro-casque de la base ou, si vous le portez déjà, appuyez sur sa **touche Conversation**.
- [6.3] Décrochez le combiné et attendez la tonalité.
- [6.4] Composez le numéro.

Terminer un appel

- [6.5] Raccrochez le combiné téléphonique.
- [6.6] Remplacez le micro-casque dans la base, ou appuyez sur le bouton de conversation du micro-casque.

Passer un appel via un ordinateur (VoIP)

- [6.7] Prenez le micro-casque dans la base ou, si vous le portez déjà, appuyez sur sa **touche Conversation**.
- [6.8] Vérifiez que le mode USB est sélectionné. ▲ Le voyant de la touche USB s'allume.
- [6.9] Passez l'appel selon les instructions de votre logiciel.

Terminer un appel

- [6.10] Terminez l'appel selon les instructions de votre logiciel.
- [6.11] Remplacez le micro-casque dans la base, ou appuyez sur le bouton de conversation du micro-casque.

Llamadas a través del teléfono

- [6.1] Asegúrese de haber seleccionado el modo de teléfono.
- [6.2] Retire el microcasco de la base, o bien pulse el **botón de conversación** si ya lleva el microcasco.
- [6.3] Levante el micróf. y espere a oír el tono de llamada.
- [6.4] Marque el número deseado.

Finalización de llamadas

- [6.5] Vuelva a colocar el microteléfono en su sitio.
- [6.6] Coloque el microcasco en la base, o pulse el botón de conversación del microcasco.

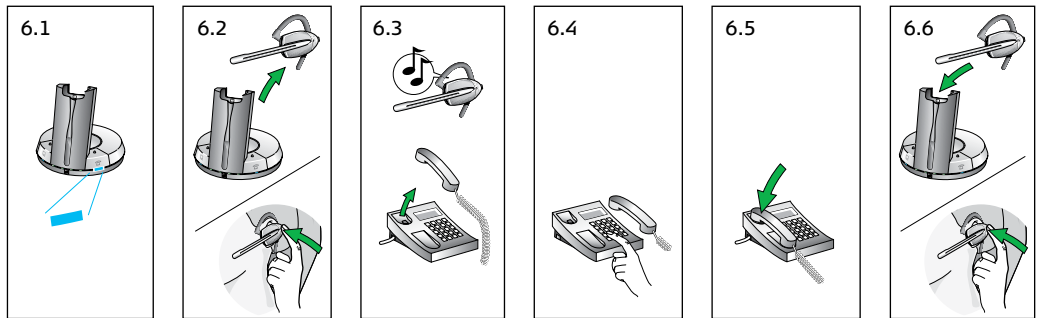
Realización de llamadas a través de una aplicación VoIP o el PC

- [6.7] Retire el microcasco de la base, o bien pulse el **botón de conversación** si ya lleva el microcasco.
- [6.8] Asegúrese de seleccionar el modo USB. ▲ Se iluminará el indicador del botón de USB.
- [6.9] Finalice la llamada siguiendo las instrucciones de la aplicación de PC.

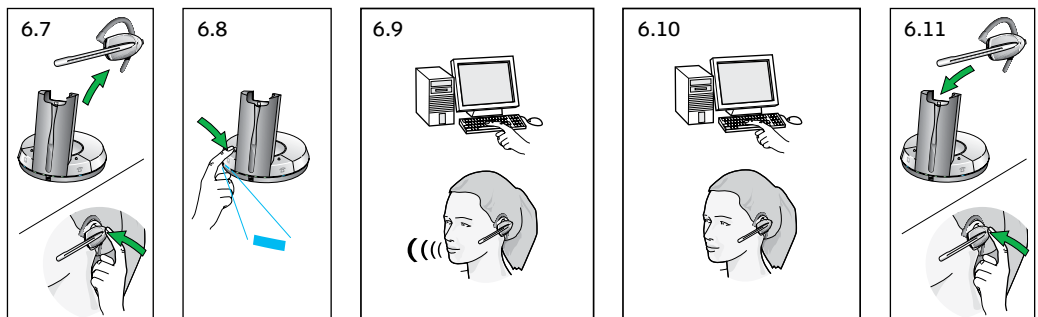
Finalización de llamadas

- [6.10] Finalice la llamada siguiendo las instrucciones de la aplicación de PC.
- [6.11] Coloque el microcasco en la base, o pulse el botón de conversación del microcasco.

Making calls via telephone
Passer un appel via le téléphone
Llamadas a través del teléfono



Making calls via PC/VoIP application
Passer un appel via un ordinateur (VoIP)
Realización de llamadas a través de una aplicación VoIP o el PC



To make/end calls remotely via telephone using remote handset lifting functionality. See Guide for additional functions for instructions.



Pour appeler/raccrocher à distance via le téléphone à l'aide de la fonction de décroché à distance, voir instructions du Guide des fonctions additionnelles.



También puede realizar y finalizar llamadas de forma remota a través de la funcionalidad de descolgador remoto de microteléfono. Consulte la Guía de funciones adicionales para obtener instrucciones.



When receiving calls, the unit automatically selects the required telephone or VoIP mode. When the call is finished, it reverts back to the manually-selected mode.



A l'arrivée d'un appel, l'appareil sélectionne automatiquement le mode téléphone ou VoIP. En fin d'appel, il revient au mode sélectionné manuellement.



Al recibir llamadas, la unidad automáticamente selecciona el modo requerido de teléfono o VoIP. Al finalizar la llamada, vuelve al modo seleccionado manualmente.

Answering calls via telephone
[7.1] The telephone will ring.

[7.2] Remove headset from base, or press headset's **talk button** if wearing headset.

[7.3] Lift telephone's handset.

▶ The call will be directed to headset.

Answering calls via VoIP application manually

[7.4] Your computer's VoIP application will notify you of an incoming call.

[7.5] Remove headset from base.

▶ The call will be connected through.

[7.6] Manually activate your computer's VoIP application's call answer functionality.

▶ The call will be connected through.

Mute functionality

[7.7] Mute functionality is activated/deactivated by pressing the volume control's mute switch.

▶ When mute is activated, a tone in regular intervals is heard in headset, and mute indicator on base lights.

Note: Some VoIP applications allow remote answering and ending of calls and transmit the ring signal. See www.gnnetcom.com/gn9300/support for more details.

Répondre à un appel via le téléphone

[7.1] Le téléphone sonne.

[7.2] Prenez le micro-casque dans la base ou, si vous le portez déjà, appuyez sur sa **touche Conversation**.

[7.3] Débranchez le combiné téléphonique.

▶ L'appel est transféré au micro-casque.

Répondre via une application VoIP manuellement

[7.4] L'application Voip de votre ordinateur signale les appels entrants.

[7.5] Prenez le micro-casque dans la base.

▶ L'appel est transféré.

[7.6] Activez manuellement la fonction de prise d'appel de l'application VoIP.

▶ L'appel est transféré.

Fonction Secret

[7.7] Pour activer/désactiver la fonction Secret, appuyez sur le bouton de réglage du volume.

▶ En mode Secret, vous entendez des bips réguliers dans le casque et le voyant Secret de la base s'allume.

Note : Certaines applications VoIP permettent de prendre les appels/raccrocher à distance et transmettent le signal de sonnerie. Voir www.gnnetcom.com/gn9300/support pour plus de détails.

Cómo responder llamadas a través del teléfono

[7.1] El teléfono sonará.

[7.2] Retire el microcasco de la base, o bien pulse el **botón de conversación** si ya lleva el microcasco.

[7.3] Levante el microteléfono.

▶ La llamada se dirigirá al microcasco.

Cómo responder llamadas a través de una aplicación VoIP manualmente

[7.4] La aplicación VoIP de su PC le indicará cuando tiene una llamada entrante.

[7.5] Retire el microcasco de la base.

▶ Se realizará la conexión de llamada.

[7.6] Active manualmente la funcionalidad para responder llamadas de la aplicación VoIP del PC.

▶ Se realizará la conexión de llamada.

Funcionalidad de silencio

[7.7] La funcionalidad de silencio ("mute") se activa/desactiva pulsando el silenciador del control del volumen.

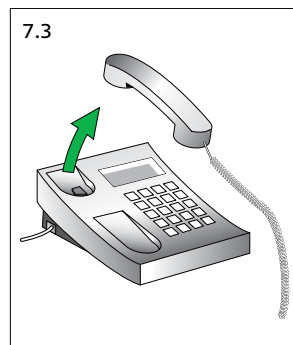
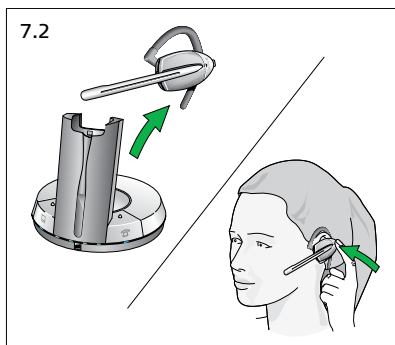
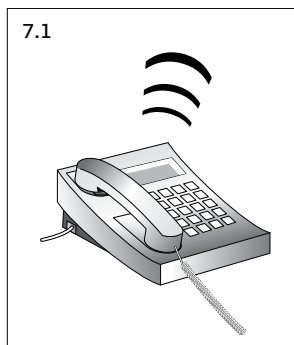
▶ Cuando la funcionalidad de silencio está activada, el microcasco emite un tono a intervalos regulares y el indicador de silencio de la base se ilumina.

Note: Algunas aplicaciones VoIP permiten responder y finalizar llamadas remotas y transmitir la señal de llamada. Consulte el sitio www.gnnetcom.com/gn9300/support para obtener más detalles.

Answering calls via telephone

Répondre à un appel via le téléphone

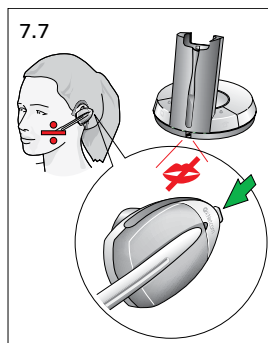
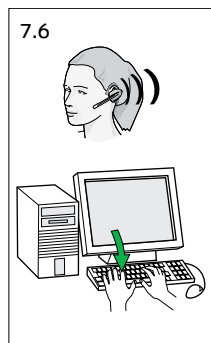
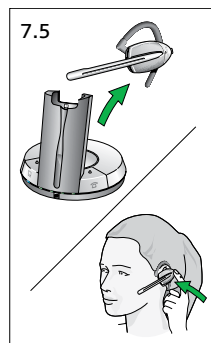
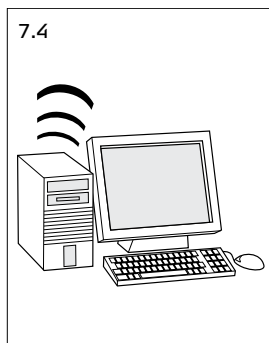
Cómo responder llamadas a través del teléfono



Answering calls via VoIP application manually

Répondre via une application VoIP manuellement

Cómo responder llamadas a través de una aplicación VoIP manualmente



Mute functionality

Fonction Secret

Funcionalidad de silencio

For more information and technical specifications see Guide for additional functions:

- Additional settings via the LCD display
- Conference calls
- Wearing styles
- Audio/visual indicators
- Trouble shooting
- GN 1000 remote handset lifter
- Installation on phones with headset port

Pour plus d'information et spécifications techniques voir Guide des fonctions additionnelles:

- Réglages complémentaires via l'afficheur LCD
- Conférence téléphonique
- Comment porter le micro-casque
- Indicateurs sonores et voyants
- Dépannage
- Levier de décroché à distance GN 1000
- Installation sur les téléphones dotés d'un connecteur "micro-casque"

Para más información y especificaciones técnicas, consulte la Guía adicionales:

- Opciones adicionales disponibles en la pantalla LCD
- Llamadas de conferencia
- Modelos de sujeción
- Indicadores de audio y visuales
- Solución de problemas
- Descolgador remoto GN 1000
- Instalación en teléfonos con puerto para microcasco



GN Netcom (UK) Ltd.

Sales office
Runnymede House
96/97 High Street, Egham
Surrey TW20 9HG
United Kingdom
Tel: +44 (0) 1784 220140
Fax: +44 (0) 1784 220141
www.gnnetcom.com



GN Netcom S.A.

Parc d'Activités du Pas du Lac
10, Avenue Ampère
78180 Montigny le Bretonneux
France
Tel: +33 1 30 58 30 31
Fax: +33 1 30 45 22 75
www.gnnetcom.fr



GN Netcom Ibérica S.A

Avda. de España, 97 - 13
28230 Las Rozas (Madrid)
Spain
Tel: +34 91 639 80 64
Fax: +34 91 638 90 71
www.gnnetcom.es



GN Netcom, Inc.

77 Northeastern Boulevard
Nashua, NH 03062
USA
Tel: (800) 826 4656
Tel: +1 603 598 1100
Fax: +1 603 598 1122
www.gnnetcom.com/US/EN



GN Netcom, Inc.

77 Northeastern Boulevard
Nashua, NH 03062
USA
Tel: (800) 826 4656
Tel: +1 603 598 1100
Fax: +1 603 598 1122
www.gnnetcom.com/US/EN



GN Netcom, Inc.

77 Northeastern Boulevard
Nashua, NH 03062
USA
Tel: (800) 826 4656
Tel: +1 603 598 1100
Fax: +1 603 598 1122
www.gnnetcom.com/US/EN