

Kurzanleitung

(de)

Quick reference guide

(en)

Guide abrégé

(fr)

Verkorte handleiding

(nl)

Guida rapida

(it)

tiptel 3110

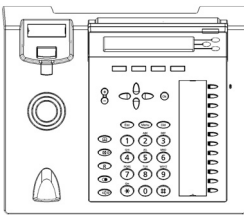
tiptel 3120

tiptel 3130



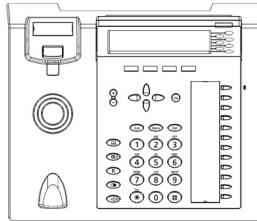
tiptel

Verpackungsinhalt



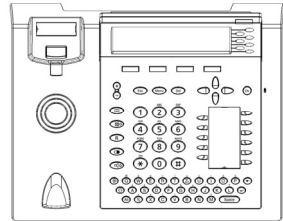
tiptel 3110

oder



tiptel 3120

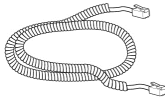
oder



tiptel 3130



Handhörer

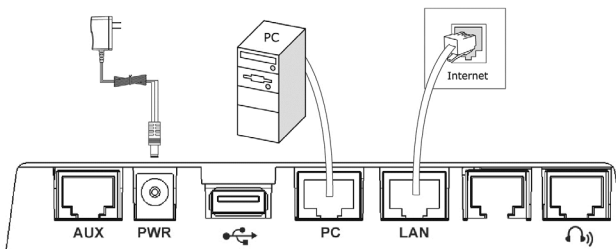


Hörerkabel

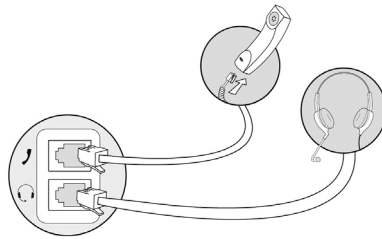
Montage des Telefons

Das Telefon wird über die Buchse „LAN“ mit dem Netzwerk verbunden und hierüber auch mit Strom versorgt. Sollte Ihr Netzwerk „Power over Ethernet“ (PoE) nicht unterstützen, so muss zur Stromversorgung des Telefons das optionale Steckernetzgerät (Artikel-Nr. 3054051, nicht im Lieferumfang enthalten) an der Buchse „PWR“ angeschlossen werden.

Durch den integrierten Switch kann an der Buchse „PC“ ein Computer angeschlossen werden. Der Anschluss „AUX“ dient zum Anschluss des optionalen Zusatz-Tastenfeldes tiptel KM 37. Am USB-Anschluss kann ein DECT-Dongle und am Headset-Anschluss ein aktives Headset, welches die DMSG-Schnittstelle unterstützt angeschlossen werden.



Der Handhörer und ggf. ein optionales passives Headset werden an den Buchsen an der Unterseite des Telefons angeschlossen.



Erst-Konfiguration über Einrichtungsassistent

Beim ersten Start des Telefons fragt der Einrichtungsassistent alle zum Betrieb unbedingt nötigen Einstellungen ab.

Wählen Sie in der Sprachauswahl die gewünschte Sprache und speichern diese.

Wenn das Telefon im Netzwerk einen DHCP-Server erkennt, so bezieht es automatisch eine IP-Adresse. Ist kein DHCP-Server im Netzwerk, so fragt der Einrichtungs-Assistent die IP-Einstellungen ab.

Legen Sie danach fest, ob die SIP-Kontoeinstellungen manuell eingegeben oder vom Server per Autoprovision geladen werden sollen. Bei Konfiguration über den Server werden Sie aufgefordert, die URL des Servers und (falls erforderlich) Benutzernamen und Kennwort einzutragen. Alternativ kann ein Ersteinrichtungscode eingegeben werden. Bei manueller Konfiguration können Sie die Daten des SIP-Kontos über die Telefon-Tastatur eintragen.

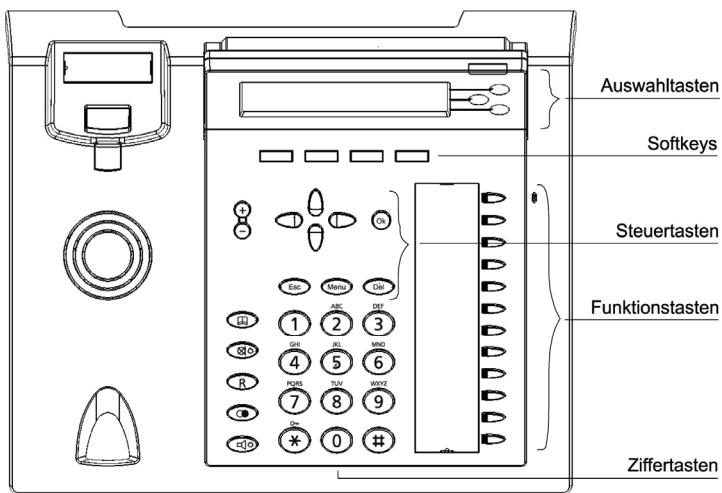
Hinweis: Wenn Sie die Kontodaten über die Web-Konfiguration eingeben möchten, so können Sie an dieser Stelle „Überspringen“ auswählen.

Konfiguration über Webbrowser

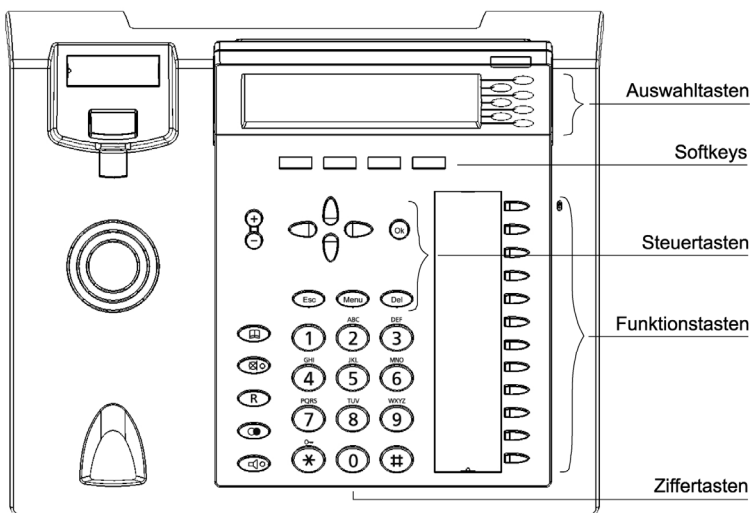
Drücken Sie die Taste „Menü“ und wählen dann „Status“ → „Informationen“ oder drücken im Ruhezustand des Telefons die „OK“-Taste. Geben Sie die dort angezeigte IP-Adresse an Ihrem PC in der Adresszeile Ihres Webbrowsers ein.

Zum Zugriff auf die Konfiguration ist die Angabe von Benutzername und Kennwort erforderlich. Diese lauten in der Werksauslieferung admin/admin für den Administrator (voller Zugriff auf alle Konfigurationen) und user/user für den Benutzerzugriff (eingeschränkter Zugriff auf Konfigurationen). Diese Benutzernamen und Kennworte können in der Web-Konfiguration geändert werden.

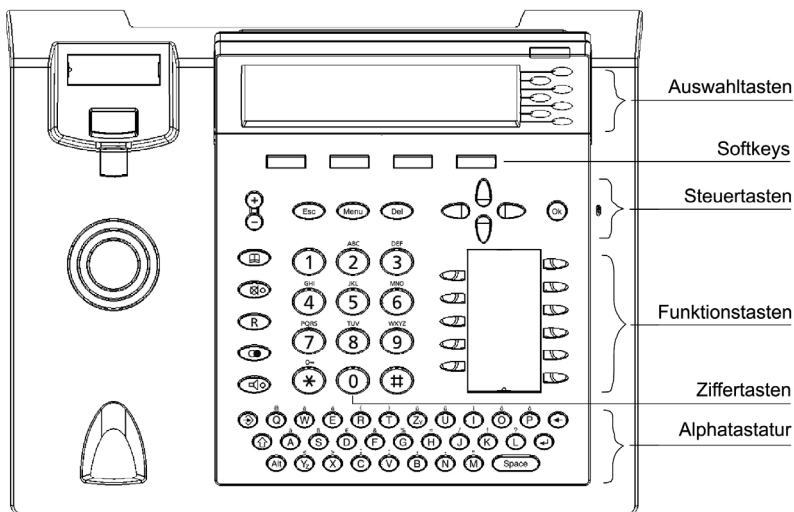
Tastenbezeichnungen



tiptel 3110



tiptel 3120



tiptel 3130

Tastenfunktionen



Auswahltasten: Die Auswahltasten befinden sich rechts neben dem Display. Die Funktionalität im Ruhezustand wird über die Web-Konfiguration "Tasten/Linientasten" bestimmt. Im Gesprächszustand können Sie bei mehreren Gesprächen zwischen den Gesprächen umschalten. Befindens Sie sich in Menüs, so können Sie hierüber einzelne Menüpunkte auswählen.



Softkeys: Die Tasten befinden sich unterhalb des Displays und stellen kontext-abhängige Funktionen zur Verfügung.



Steuertaste (links): Öffnet im Ruhezustand die Auswahl Rufflisten. Führt in den Menüs eine Ebene höher. Verändert die Cursorposition in einem Eingabefeld



Steuertaste (rechts): Öffnet Im Ruhezustand das Menü für die Voicemail-Abfrage. Führt in den Menüs eine Ebene tiefer. Verändert die Cursorposition in einem Eingabefeld.



Steuertasten (aufwärts/abwärts): Dienen zur Navigation und Markierung der gewünschten Funktion oder des Menüpunkts.



Ok-Taste: Wählt die markierte Funktion oder den Menüpunkt aus. Dient zur Übernahme der neuen Einstellung. Startet die Wahl einer selektierten oder eingegebenen Rufnummer. Ruft im Ruhezustand die Statusanzeige auf. Durch langes Drücken von mindestens 5 Sekunden wird das Telefon in die Werkseinstellungen zurückgesetzt.



ESC: Beendet eine laufende Funktion, dient zum Schließen geöffneter Menüs und führt zurück in den Grundzustand. Bricht eine Einstellung ab, der alte Zustand bleibt erhalten. Durch langes Drücken von mindestens 5 Sekunden wird das Telefon neu gestartet.



Menu: Öffnet und schließt das Einstellmenü.



DEL: Löscht das Zeichen links neben dem Cursor



Plus/Minus: Stellt im Ruhezustand die Helligkeit des Displays ein. Stellt im Gesprächszustand die Lautstärke ein. Stellt in Menüs die Balkeneinstellung ein.



Telefonregister: Öffnet das Telefonregister.



Stummtaste: Aktiviert im Ruhezustand die DND Funktion (Anrufe werden nicht signalisiert). Schaltet im Gesprächszustand das Mikrofon an und aus.



R-Taste: Legt ein Gespräch in Halten oder aktiviert eins.



Wahlwiederholung: Öffnet die Liste der zuletzt gewählten Rufnummern. Taste zweimal drücken wählt die zuletzt gewählte Rufnummer



Lautsprecher: Startet einen Verbindungsaufbau mit dem Freisprecher. Im Gespräch wird der Lautsprecher aktiviert bzw. durch das anschließende Auflegen des Hörers der Freisprecher.



3 Sek.

Stern drei Sekunden drücken: Aktiviert und deaktiviert den Tastenschutz.



Zifferntasten: Dienen zur Eingabe von Ziffern zur Wahl von Telefonnummern und zur Eingabe von Ziffern oder Buchstaben in Eingabefeldern.



Funktionstasten: Die Funktionalität der Funktionstasten bestimmen Sie über die Web-Konfiguration "Tasten/Funktionstasten".

Tastenfunktionen der Alphatastatur (nur tiptel 3130)



Eingabetaste: Öffnet die Eingabe für einen neuen Telefonbucheintrag.



Shift: Schaltet (solange gedrückt) auf Großbuchstaben um.



Alt: Schaltet (solange gedrückt) auf die alternativ bedruckten Zeichen um.



Return: Führt bei der Texteingabe zu einem Zeilenumbruch.



Backspace: Löscht bei Eingabefeldern die Stelle links neben der Schreibmarke.



Buchstaben: Öffnen das Telefonbuch an der entsprechenden Stelle. Dienen zur Eingabe von Namen und Texten.



Leertaste: Fügt bei der Texteingabe ein Leerzeichen ein.

Basisfunktionen des Telefons

Eine ausführliche Beschreibung der Funktionen des Telefons finden Sie im Internet unter <http://wiki.tiptel-info.de/de/>.

Anruf entgegen nehmen

Einen Anruf können Sie annehmen indem Sie den Hörer abheben, oder die Freisprechtaste, oder die „OK“-Taste, oder die Softkeytaste „Annehmen“, oder eine der Funktionstasten (sofern mit der Funktion „Headset“ zur Steuerung eines passiven Headsets belegt) drücken.

Während eines Gesprächs können weitere Anrufer (Anklopfer) entgegengenommen werden. Hierzu muss die Funktion "Anklopfen" in der Webkonfiguration aktiviert werden. Nach der ersten Signalisierung wechselt das Telefon in die Anzeige für mehrere Gespräche. Der Anklopfer ist bereits selektiert und ist über das Symbol Klingel gekennzeichnet. Über die Softkeys haben Sie die Möglichkeit einen Anklopfer anzunehmen, abzuweisen oder weiterzuleiten. Zum Annehmen können Sie auch die Auswahl-taste neben dem Anklopfer drücken.

Abgehendes Gespräch führen

Geben Sie die zu wählende Rufnummer über die Zifferntasten ein, oder drücken die Taste „Telefonregister“ und wählen einen Eintrag aus dem Telefonregister aus, oder drücken die Taste „Wahlwiederholung“ und wählen einen Eintrag aus den Ruflisten aus.

Dann heben Sie den Hörer ab, oder drücken die Taste Freisprechen, oder drücken die Softkeytaste „Wählen“, oder drücken die „OK“-Taste, oder drücken eine der Funktionstasten (sofern mit Konto belegt oder der Funktion „Headset“ zur Steuerung eines passiven Headsets belegt).

Gespräch in Halten legen

Drücken Sie die Softkeytaste „Halten“ oder die R-Taste um ein aktives Gespräch in Halten zu legen.

Rückfrage

Für eine Rückfrage drücken Sie die Softkeytaste „Rückfrage“ oder die R-Taste und wählen danach über die Zifferntasten, das Telefonregister oder die Funktionstasten (sofern mit Nebenstellen belegt) das Rückfrageziel an. Die Rückfrage können Sie mit der Softkeytaste „Trennen“ beenden. Mit Wahl der Softkeytaste „Verbinden“ wird das Gespräch an das Rückfrageziel vermittelt.

Wenn in der Konfiguration aktiviert kann das Verbinden auch mit Auflegen des Hörers bzw. Drücken der Freisprech- oder mit der Funktion „Headset“ belegten Funktions-Taste erfolgen.

Vermitteln

Zum direkten Vermitteln eines Gespräches ohne Rückfrage drücken Sie im Gespräch die Softkeytaste „Transfer“ und danach über die Zifferntasten, das Telefonregister oder die Funktionstasten (sofern mit Nebenstellen belegt) das Vermittlungsziel. Das Gespräch wird daraufhin direkt an das Ziel vermittelt.

Dreierkonferenz

Zwei gehaltene oder eine aktive und eine gehaltene Verbindung können über die Softkeytaste "Konferenz" in eine Konferenz geschaltet werden.

Hinweise: Sollten mehr als zwei Verbindungen vorhanden sein, so ist eine Konferenz nicht möglich. Ein Anklopfer während der Konferenz kann angenommen werden. Die Konferenzteilnehmer werden in Halten gelegt.

Sicherheitshinweise

- Das Gerät darf nicht in folgender Umgebung installiert und betrieben werden:
 - im Freien
 - in feuchten oder nassen Räumen (Bad, Dusche, Schwimmbad...)
 - in explosionsgefährdeter Umgebung
 - an Orten mit direkter Sonneneinstrahlung
 - bei Umgebungstemperaturen unter 0 °C oder über 40 °C
 - bei starken Erschütterungen oder Vibrationen
 - in staubiger Umgebung
- Reinigen Sie das Gerät nur mit einem weichen, feuchten Tuch. Keine Chemikalien oder Scheuermittel verwenden.
- Während eines Gewitters sollten Sie weder telefonieren noch Leitungen anschließen oder trennen (Stromschlaggefahr bei einem Blitzeinschlag).
- Durch unbefugtes Öffnen des Gerätes und unsachgemäße Reparaturen können Gefahren für den Benutzer entstehen.
- Bei der Entsorgung dieses Gerätes müssen alle geltenden nationalen Gesetze und Vorschriften beachtet werden.
- Notrufe können bei einem Spannungsausfall nicht durchgeführt werden.
- Es dürfen an dem Telefon nur Endgeräte angeschlossen werden, die SELV Stromkreise (Sicherheits-Kleinspannungs-Stromkreis) liefern (Stromschlaggefahr).
- Es dürfen nur Headsets mit eingebautem Gehörschutz nach EN 60950 angeschlossen werden.
- Verlegen Sie die Anschlussleitungen sorgfältig, so dass keine Stolperfallen entstehen. Die Anschlussleitungen dürfen nicht übermäßig geknickt, gezogen oder mechanisch belastet werden.
- Die Anschlussleitungen dürfen nur innerhalb eines Gebäudes verlegt werden (Stromschlaggefahr bei transiente Überspannungen).
- Bei Funktionsstörungen die Kommunikationsleitungen trennen.
- Vor dem Öffnen des Gehäuses muss das Gerät von den Kommunikationsleitungen getrennt werden.

Bei Betrieb mit externem Steckernetzgerät:

- Es darf nur das originale Steckernetzgerät (Artikel-Nr. 3054051) eingesetzt werden. (Stromschlaggefahr und Brandgefahr)
- Das Steckernetzgerät muss frei zugänglich sein, damit es bei Gefahr jederzeit gezogen werden kann.
- Bei Funktionsstörungen das Steckernetzgerät aus der Steckdose ziehen und die Kommunikationsleitungen trennen.
- Vor dem Öffnen des Gehäuses muss das Steckernetzgerät aus der Netzsteckdose gezogen werden und das Gerät muss von den Kommunikationsleitungen getrennt werden.
- Das Gerät (einschließlich des originalen Steckernetzgerätes (Artikel-Nr. 3054051) ist in Übereinstimmung mit der Norm „Sicherheit von Einrichtungen der Informationstechnik“ (EN60950) entwickelt und gefertigt worden.

GNU Lizenz

Die Software dieses Gerätes enthält teilweise Quellcode, der unter der GNU Public License (GPL) von jedermann genutzt und verändert werden darf solange er wiederum mit denselben Nutzungsbedingungen zur allgemeinen Nutzung veröffentlicht wird. Die der GPL unterliegenden Softwareteile und der Wortlaut der GPL ist unter <http://wiki.tiptel-info.de/de/> veröffentlicht.

Gewährleistung

Ihre Ansprechstelle für Leistungen aus Gewährleistungsverpflichtungen ist der Fachhändler, bei dem Sie das Gerät erworben haben.

Die Bedingungen der Gewährleistungen richten sich nach den gesetzlichen Bestimmungen des Landes, in dem das Gerät erworben wurde. Ihr Fachhändler informiert Sie hierüber.

Garantie

Tiptel gewährt auf das Gerät eine freiwillige Garantie, deren Bedingungen unter der Internet-Adresse <http://www.tiptel.com> veröffentlicht sind. Es gelten die zum Zeitpunkt des Erwerbs gültigen Garantiebedingungen. Zum Nachweis des Erwerbs dient der Original-Kaufbeleg (Kassenzettel, Rechnung) mit Seriennummer bzw. IMEI-Nummer. Bitte bewahren Sie diese Unterlagen sorgfältig auf.

Konformitätserklärung

Dieses Gerät erfüllt die Anforderung der EU-Richtlinie über Funkanlagen und Telekommunikationsendeinrichtungen und die gegenseitige Anerkennung ihrer Konformität. Die Konformität mit der o.a. Richtlinie wird durch das CE-Zeichen auf dem Gerät bestätigt. Hiermit erklären wir, dass das Gerät alle grundlegenden Anforderungen der europäischen Richtlinien 1999/5/EG und 2002/95/EG erfüllt. Weitere Details zur Konformitätserklärung finden Sie unter folgender Internet-Adresse: <http://www.tiptel.com>.

Entsorgung

Verpackung: Geben Sie Pappe und Karton zum Altpapier und Plastikteile in die Wertstoffsammlung.



Geräteentsorgung: Alt-Elektrogeräte darf nicht über den Hausmüll entsorgt werden. Entsorgen Sie das Gerät bei den örtlichen Rücknahmestellen (Wertstoff- oder Recyclinghof). Informationen zum Entsorgungsort erhalten Sie bei den örtlichen Behörden.

Akkus und Batterien: Akkus und Batterien dürfen nicht über den Hausmüll entsorgt werden. Als Verbraucher sind Sie gesetzlich verpflichtet, Akkus und Batterien zurück zu geben. Informationen zum Entsorgungsort erhalten Sie bei den örtlichen Behörden oder beim Fachhändler, bei dem Sie das Gerät erworben haben.

Quick reference guide

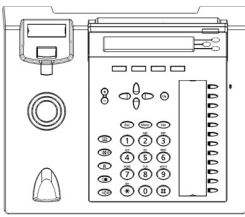
(en)

tiptel 3110
tiptel 3120
tiptel 3130

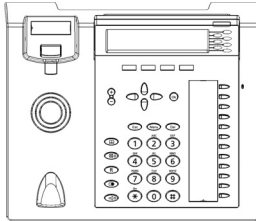


tiptel

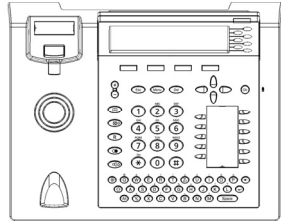
Packing List



tiptel 3110



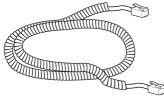
tiptel 3120



tiptel 3130



handset

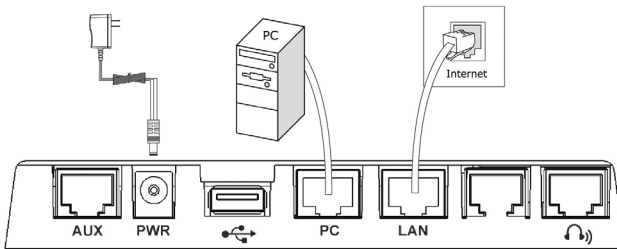


handset cord

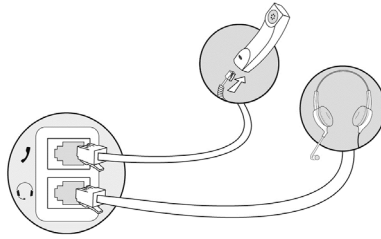
Assembling the Phone

The “LAN” jack connects the phone with the network and serves as power source. If your network does not support “Power over Ethernet” (PoE) the phone needs to be connected to the “PWR” jack for power supply. For this you have to acquire an optional AC adapter (article-No. 3054051, not in the scope of supply).

With the integrated switch you can connect a computer on the “PC” jack to the phone. The jack “AUX” connects the optional keypad extension tiptel KM 37. The USB port can be connected to a DECT dongle and the headset port can be connected to an active headset which supports the DHSG interface.



The handset as well as an optional passive headset can be connected to the jacks on the bottom of the phone.



Initial Configuration with the Installation Assistant

When the phone is switched on for the first time the installation assistant requests all the necessary settings for the operation of the phone.

Please select your preferred language from the select language list and store it.

If the phone recognizes a DHCP server in the network, it will automatically obtain an IP address. If your phone cannot contact a DHCP server for any reason, your installation assistant will configure the IP settings.

Please specify next whether the SIP account settings shall be entered manually or by the server with auto-provisioning. If you chose the server configuration you will be requested to enter the URL of the server and (if necessary) user name and password. In case of a manual configuration you can enter the data for the SIP account via the phone keys.

Note: If you decide to enter the account specifications via web-configuration, you can select “Skip”.

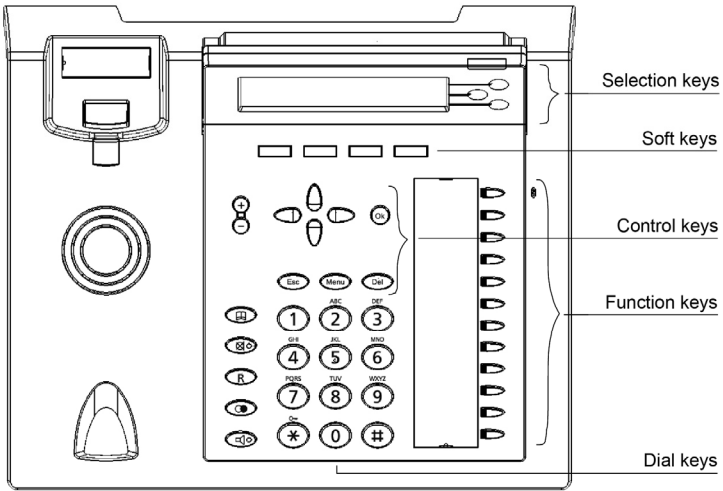
Configuration by Web Browser

Please press the key “Menu” and then select “Status” → “Information” or press the “OK” key when the phone is in idle state. Please enter the shown IP address in the address bar of your browser.

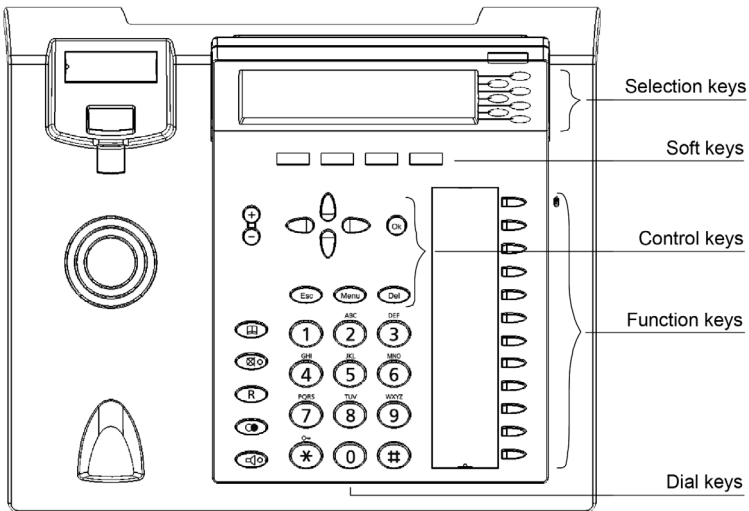
To access your configuration you need user name and password. In the default setting, they are admin/admin for the administrator (full access to all configurations) and user/user for the user access (limited access to configurations).

These user names and passwords can be changed in the web configuration.

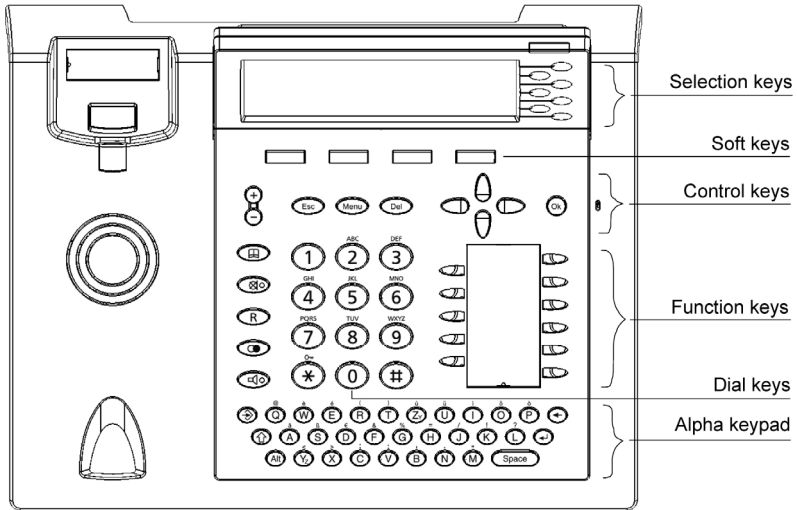
Key names



tiptel 3110



tiptel 3120



tiptel 3130

Key Functions



Selection Keys: The “Selection Keys” are located on the right hand side of the display. The functions in idle state are defined by the web configuration “Keys/Line Keys”. You can switch between several busy lines during a call. When you are in a menu, these keys are used to select individual menu items.



Soft Keys: These keys are beneath the display and provide context related functions.



Control Key (left): Opens the call logs in idle state. Directs into the next higher menu level. Changes the position of the cursor in an input field.















Control key (right): Opens menu for the voicemail retrieval in idle state. Directs into the next lower menu level. Changes the cursor position of the cursor in an input field.



Control Keys (upward/downward): Serve for navigation and marking of desired functions or menu items.



OK key: Selects the marked function or the menu item. Serves to verify new settings. Starts dialing a selected or entered number. Switches on the status display in idle state. By pressing the “OK” key for 5 seconds at least, the phone will be set back to the default setting.

	ESC: Terminates a current function, closes an open menu item and switches back to the initial status. Stops a new setting, the status remains unchanged. By pressing the key for 5 seconds at least the phone will be reset.
	Menu: Opens and closes the setup menu.
	DEL: Deletes the characters to the left of the cursor.
	Plus/Minus: Adjust the contrast of the display in idle state. Regulate the volume in the talk state, regulate the curtain control in the menus.
	Phone register: Opens the phone register.
	Mute key: Activates the "do-not-disturb" function (in the DND mode calls will not be signaled). Turns the microphone on and off in the talk state.
	R key: Places a call on hold or initiates a call.
	Redialing: Opens the call list. By pressing the key twice the last called number will be dialed.
	Loudspeaker: Connects with the speakerphone. During a phone call the loudspeaker respectively the speakerphone can be activated by replacing the headset.
 3 sec.	Press asterisk key for three seconds: Activates and deactivates the key lock.
	Dial keys: To type in numbers and to enter numbers or letters into the input field.
	Function keys: Via web configuration you define the functionality of the function keys "Keys/Function keys".

Key Functions of the Alphanumeric Keyboard (only tiptel 3130)



Enter key: Allows entering a new phone register contact.



Shift: Changes (as long as the key is being pressed) to capital letters.



Alt: Switches (as long as the key is being pressed) to the alternative characters on the keypad.



Return: Makes a line break in the text enter mode.



Backspace: Deletes the characters to the left of the cursor in input fields.



Letters: Opens the phone book at the appropriate place. Serve for the input of names and texts.



Space key: Adds a space between characters.

Basic Functions of the Phone

A detailed description of the phone's features you will find on the Internet at <http://wiki.tiptel-info.de/en/>.

Taking a Call

You can take a call by picking up the receiver or by pressing the speakerphone key, or the "OK" key or the soft key "Answer" or one of the function keys (if engaged with the function "Headset" to control a passive headset).

During a phone conversation additional calls (call waiting) can be taken up if the function "Call Waiting" has been activated in the web configuration. After the first signaling the phone switches to several calls in the display. The call waiting has been already selected and is signaled by the symbol "Bell". The call waiting can be taken, rejected or diverted. To take the call you can also press the "Select Key" next to the call waiting.

Making an Outgoing Call

Enter the number to be dialed by using the number keys and press the key "Phone Register". Then select an entry from the phone register or press the key "Redialing" and chose an entry from the call lists.

Then lift the handset and press the key "Speakerphone" or press the soft key "Answer" or press the "OK" key or press one of the function keys (if engaged with an account or the function "Headset" to control a passive headset).

Putting a Call on Hold

Press the soft key "Call Hold" or the R-key to put an active call on hold.

Enquiry Call

To place an enquiry call while having a phone conversation press the soft key "enquiry" or the "R-key". You can now use the digit keys to dial and the moment you have entered the phone number completely you can press the "dial" soft key which will initiate the enquiry call. As an alternative you may also use the function keys. By pressing the soft key "Connect" your previous conversation partner will be connected to the enquiry target..

If set up in the configuration, the phone can also connect calls by hanging up, respectively by pressing the hands-free key or the functio key, which has been assigned with the headset function.

Transfer

For transferring a call without placing an enquiry call first while having your call, press the soft key "Transfer" and the use the digit keys, the phone book, or the function keys (when phones number have been assigned) for direct transfer. Then the call will be transferred to the target number.

Three-party conference

You can initiate a conference call between two lines on hold or one active line and one line on hold by means of the soft key "Conference".

Note: It is not possible to make a conference call with more than two lines. A call waiting can be taken during the conference. The conference participants will be set on hold.

Safety notes

- You may not set-up and use this device in the following surroundings:
 - Outdoors
 - In damp or wet spaces (bath, shower, swimming pool, etc.)
 - In hazardous environments
 - In locations exposed to direct sunlight
 - At ambient temperatures below 0 °C or above 40 °C
 - In case of strong vibrations or shocks
 - In dusty environments
- Only use a soft, damp cloth to clean the device. Do not use chemicals or abrasive cleaners.
- During a thunder storm you should neither phone nor connect or disconnect any lines (electrical shock hazard in case of a lightning strike)
- Opening the device and conducting improper repairs may hazard the user.
- Disposal of this device must be carried out according to local regulations.
- Please note that in case of mains outage emergency calls cannot be placed.
- Only such devices may be connected to the phone, which deliver safety extra low voltage (SELV).
- Only headsets with integrated volume limiter for hearing protection according to EN 60950 may be used.
- Make sure that the connecting lines are installed carefully so that no one can trip over the cable. Connected cables must not be bent excessively or subjected to mechanical strain.
- Connecting cables must be wired inside buildings only (Danger of electrical shock due to transients).
- In case of malfunctions disconnect power cord and all communication lines.
- Before opening the device, unplug any communication lines.

In case of operating the device with external AC adapter:

- Only the original AC adapter (Article-No. 3054051) may be used (Danger of electrical shock and/or fire)
- The AC adapter must be easily accessible so that it can be removed from the wall outlet any time in case of danger.
- In case of malfunction remove the AC adapter from the wall outlet and disconnect any communication lines.
- Before opening the device remove the AC adapter from the wall outlet and disconnect any communication lines.
- The device, AC adapter (Article-No. 3054051) inclusive, has been developed and manufactured in compliance with Standard EN 60950 "Safety of information technology equipment".

GNU General Public License

The firmware of this device includes some source code that may be used and modified by anyone and everyone under the GNU Public License (GPL), provided they, in turn, make it available to everyone else with the same licensing agreement. Please go to <http://wiki.tiptel-info.de/en/> for the original GPL license and the source code of components licensed under GPL.

Warranty

Your point of contact for warranty obligation benefits is the specialist retailer where you acquired your device.

Warranty conditions are based upon the legal regulations of the country in which the device was purchased. Your specialist retailer will be glad to provide more information.

Guarantee

Tiptel provides a voluntary guarantee on the device, the conditions of which are published on <http://www.tiptel.com>. The guarantee conditions applicable at the time of purchase apply. The original sales slip (receipt, bill) with serial number and/or IMEI number is used as proof of purchase. Please keep these documents in a safe place.

Declaration of conformity

This device satisfies the requirements of the EU directive on radio and telecommunication terminal equipment and the mutual recognition of their conformity. The CE mark on the device confirms conformity with the above directive.

We hereby declare that the device satisfies all fundamental requirements of European directives 1999/5/EC and 2002/95/EC. For details on the declaration of conformity please visit <http://www.tiptel.com>.

Disposal

Packaging Dispose of card and cardboard boxes in the used paper container and throw plastic parts into a recycling container.

Device disposal: Used electrical devices may not be disposed of in the household waste. Dispose of the device at your local collection points (scrap or recycling yards). Please contact your local authorities for information on disposal sites.

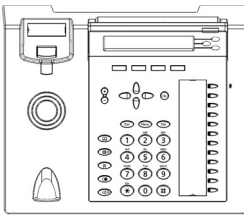


(Rechargeable) batteries: (Rechargeable) batteries may not be disposed of in the household waste. As a consumer, you have a legal obligation to return (rechargeable) batteries. Please contact your local authorities, or the specialist retailer from where you purchased the device, for information on disposal sites.

tiptel 3110
tiptel 3120
tiptel 3130

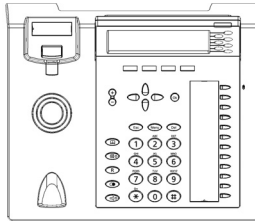


Contenu de la boîte



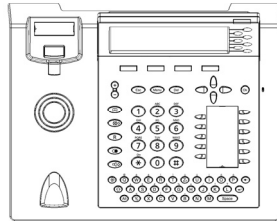
tiptel 3110

ou



tiptel 3120

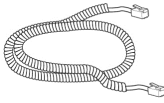
ou



tiptel 3130



Combiné

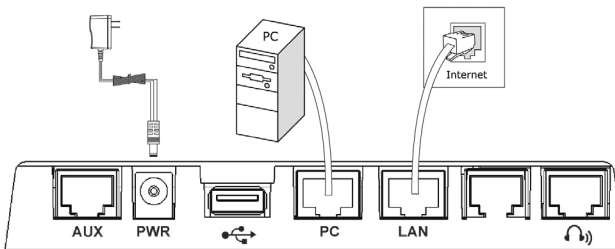


Câble du combiné

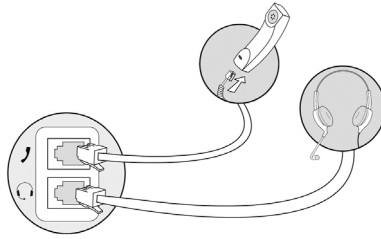
Montage du téléphone

Le téléphone est relié au réseau et alimenté à l'aide du connecteur « LAN ». Si votre réseau ne prend pas en charge le « Power over Ethernet » (PoE), vous devez connecter le bloc secteur en option (n° d'article : 3054051, non fourni) à la prise « PWR » pour être relié au secteur.

Le commutateur intégré permet de connecter un ordinateur à la prise « PC ». Le port « AUX » permet de raccorder le module d'extension tiptel KM 37. Vous pouvez connecter un dongle DECT au port USB et un casque actif prenant en charge le protocole DHSG au port casque.



Vous pouvez relier le combiné et éventuellement un casque passif aux ports situés sur la face arrière du téléphone.



Première configuration à l'aide de l'assistant d'installation

Lors de la prise en main du téléphone, l'assistant d'installation vous demande d'effectuer tous les réglages nécessaires à l'utilisation.

Dans la liste de langues, sélectionnez la langue souhaitée et enregistrez votre choix.

Quand le téléphone détecte un serveur DHCP sur le réseau, il obtient automatiquement une adresse IP. S'il n'y a pas de serveur DHCP, l'assistant d'installation vous demande de paramétrer l'adresse IP.

Vous pouvez choisir entre saisir manuellement les paramètres du compte SIP ou les charger directement sur le serveur par « autoprovisionnement ». En cas de configuration sur le serveur, vous devrez entrer l'URL du serveur et (le cas échéant), le nom d'utilisateur et le mot de passe. Il est également possible d'entrer un code d'installation. Si vous effectuez la configuration manuellement, vous pouvez entrer les données du compte SIP en utilisant le clavier du téléphone.

Remarque : Si vous souhaitez entrer les données du compte en utilisant l'interface web de configuration, sélectionnez « Ignorer ».

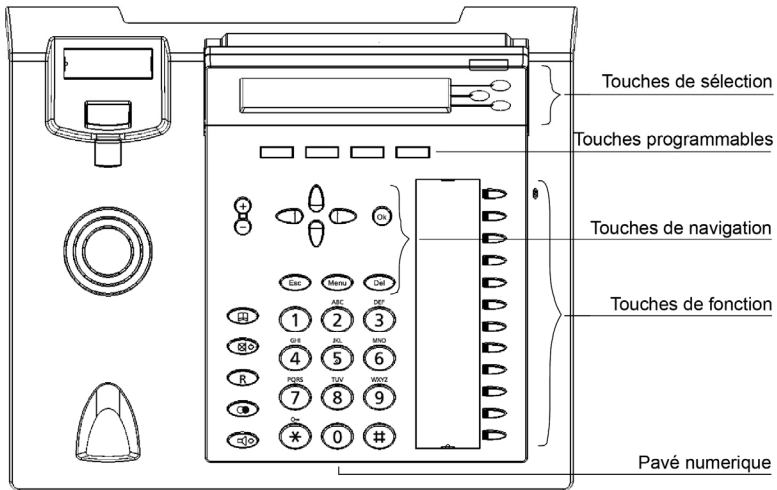
Configuration via le navigateur web

Appuyez sur la touche « Menu » et sélectionnez « Statut » → « Informations » ou appuyez sur la touche « OK » du téléphone en mode veille. Entrez l'adresse IP indiquée sur votre PC dans la barre d'adresse du navigateur.

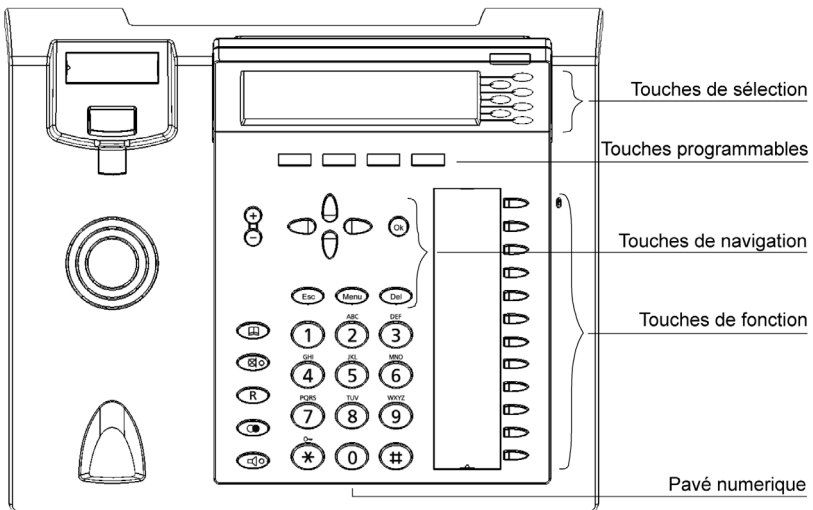
Pour accéder à la configuration, vous devez indiquer votre nom d'utilisateur et votre mot de passe. Le préreglage est admin/admin pour l'administrateur (accès total à toutes les configurations) et user/user pour l'accès utilisateur (accès restreint à la configuration).

Vous pouvez modifier ce mot de passe et ce nom d'utilisateur dans l'interface web de configuration.

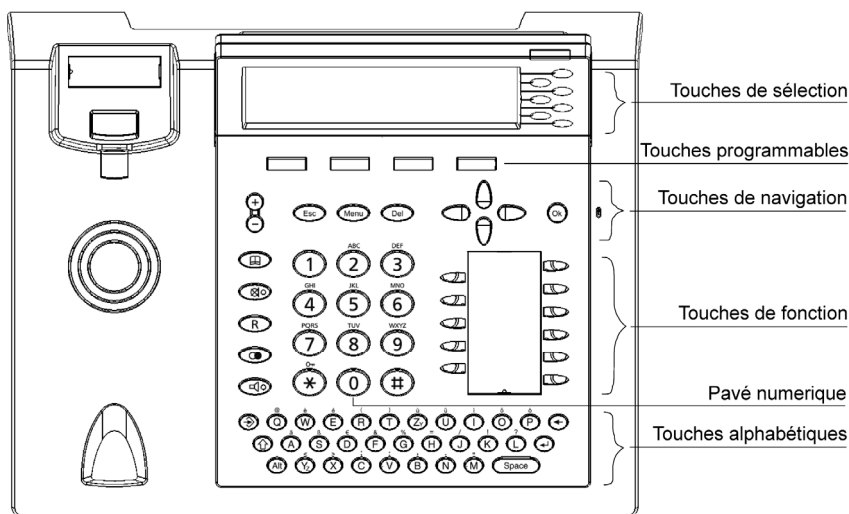
Désignation des touches



tiptel 3110



tiptel 3120



tiptel 3130

Fonctions des touches



Touches de sélection : Les touches de sélection se trouvent à droite de l'écran. Vous pouvez définir la fonctionnalité en mode veille au moyen de « Touches/Touches de ligne » dans l'interface web de configuration. En communication, vous pouvez passer d'un appel à un autre en cas d'appels multiples. Dans Menus, vous pouvez sélectionner différents éléments de menu.



Touches programmables : Ces touches se situent sous l'écran et permettent d'utiliser des fonctions contextuelles.



Touche de navigation (vers la gauche) : En mode veille, ouvre les listes d'appels. Dans les menus, permet de remonter d'un niveau. Modifie la position du curseur dans un champ de saisie



Touche de navigation (vers la droite) : En mode veille, ouvre le menu de la messagerie vocale. Dans les menus, permet de descendre d'un niveau. Modifie la position du curseur dans un champ de saisie



Touches de navigation (vers le haut/bas) : permet de naviguer dans les menus et de marquer la fonction ou l'élément de menu souhaité.



Touche OK : sélectionne la fonction ou l'élément de menu marqué. sert à valider le nouveau réglage. Commence la numérotation d'un numéro entré ou sélectionné. En veille, ouvre l'affichage du statut. En maintenant la touche enfoncée pendant au moins 5 secondes, les paramètres d'usine sont rétablis.



ESC : termine une fonction en cours, ferme les menus ouverts et retourne en état de base. Interrompt un réglage : l'ancien réglage est conservé. En maintenant la touche enfoncée pendant au moins 5 secondes, le téléphone redémarre.



Menu : ouvre et ferme le menu des réglages.



DEL : Supprime le signe à gauche du curseur.



Plus/Moins : En veille, permet de régler la luminosité de l'écran. En communication, permet de régler le volume. Dans les menus, permet de régler les barres.



Répertoire téléphonique : Ouvre le répertoire téléphonique.



Touche secret : En veille, active la fonction Ne pas déranger (les appels ne sont pas signalés). En mode communication, permet d'activer et de désactiver le micro.



Touche R : Met en pause la conversation ou la reprend.



Rappel automatique : ouvre la liste des derniers numéros composés. Appuyez deux fois sur la touche pour sélectionner le dernier numéro composé.



Haut-parleur : établit une communication avec le haut-parleur activé. Lors de la conversation, active le haut-parleur et permet de raccrocher le combiné.



3 s.

Appuyez pendant trois secondes sur l'étoile : permet de verrouiller et de déverrouiller le clavier.



Pavé numérique : Permet de composer les numéros de téléphone et d'entrer des chiffres ou des lettres dans les champs de saisie.



Touches de fonction : Vous pouvez définir la fonctionnalité de ces touches dans « Touches/touches de fonction » sur l'interface web de configuration.

Fonctions des touches alphabétiques (uniquement tiptel 3130)



Touche Entrée : active la saisie d'une nouvelle entrée du répertoire.



Maj. : change la lettre en majuscules (maintenir enfoncée).



Alt : Maintenez cette touche appuyée pour sélectionner les caractères spéciaux.



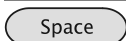
Retour : Lors de la saisie de texte, insère un saut de ligne.



Retour arrière : Dans les champs de saisie, efface les signes à gauche du curseur.



Lettres : ouvrent le répertoire téléphonique à la lettre correspondante. Servent à entrer des noms et des textes.



Espace : Lors de la saisie de texte, insère une espace.

Fonctions de base du téléphone

Vous trouverez une description détaillée des fonctions du téléphone sur Internet à l'adresse suivante : <http://wiki.tiptel-info.de/en/>.

Prendre un appel

Vous pouvez prendre un appel en décrochant le combiné, ou en appuyant sur la touche du haut-parleur, sur la touche « OK » ou sur la touche de programmation « Recevoir » ou encore sur une des touches de fonction (pour autant qu'elle soit affectée à la fonction « Casque » pour utiliser un casque passif).

Au cours d'une communication, il est possible de répondre à d'autres appels (appels en attente). Pour ce faire, vous devez activer la fonction « Appel en attente » dans l'interface web de configuration. Après la première signalisation, l'écran du téléphone passe en affichage multi-appel. L'appel en attente est déjà sélectionné et est représenté par un symbole de haut parleur. Utilisez les touches de programmation pour accepter l'appel en attente, le rejeter ou le transférer. Pour prendre l'appel, vous pouvez également appuyer sur la touche de sélection à côté du symbole d'appel en attente.

Appels sortants

Composez le numéro à l'aide des touches numériques ou appuyez sur la touche « Répertoire téléphonique » et sélectionnez le numéro voulu, ou encore appuyez sur la touche « Rappel automatique et sélectionnez une entrée de la liste des appels.

Décrochez ensuite le combiné ou appuyez sur la touche du haut-parleur, ou sur la touche de programmation « Choisir » ou appuyez sur la touche OK, ou sur une des touches de fonction (si celle-ci est affectée à un compte ou à la fonction « Casque » pour utiliser un casque passif).

Suspendre une communication

Appuyez sur la touche de programmation « Suspendre » ou sur la touche R pour mettre en attente la communication en cours.

Transfert d'appel

Pour transférer un appel, appuyez sur la touche de programmation « double appel » ou sur la touche R. La communication en cours est mise en attente et vous pouvez composer le numéro du destinataire de l'appel au moyen des touches numériques, du répertoire téléphonique ou des touches de fonction (dans la mesure où elles sont affectées à des postes). Appuyez sur la touche de programmation « Transférer » pour transférer l'appel.

Si cette option est activée dans la configuration, vous pouvez également effectuer le transfert en raccrochant le combiné ou en appuyant sur la touche du haut-parleur ou sur la touche de fonction affectée à la fonction « casque ».

Conférence à trois

Vous pouvez passer en conférence à trois avec deux appels en attente ou un appel actif et un en attente en appuyant sur la touche de programmation « Conférence ».

Remarque : La conférence n'est pas possible s'il y a plus de deux appels. Vous pouvez prendre un appel en attente au cours de la conférence. Les participants à la conférence sont alors mis en attente.

Consignes de sécurité

- L'appareil ne doit pas être installé ni utilisé dans les environnements suivants :
 - à l'extérieur
 - dans des pièces humides (salle de bain, de douche, piscines...)
 - dans des environnements explosifs
 - dans des endroits directement exposés aux rayons du soleil
 - à des températures inférieures à 0 C ou supérieures à 40 C
 - dans des environnements soumis à de fortes secousses ou vibrations
 - dans des endroits poussiéreux
- Nettoyer l'appareil uniquement avec un chiffon doux et humide. Ne pas utiliser de produits chimiques ou abrasifs.
- Au cours d'un orage, vous ne devez pas téléphoner, ni brancher ou débrancher des câbles (risque de choc électrique en cas de coup de foudre sur le réseau).
- L'ouverture non autorisée de l'appareil et sa réparation non conforme peuvent représenter un danger pour l'utilisateur.
- Mettez l'appareil au rebut en respectant toutes les lois et les dispositions légales nationales en vigueur.
- En cas de panne de secteur, il est impossible d'effectuer un appel d'urgence.
- Utilisez uniquement une source d'alimentation conforme aux conditions de tension extra-basse de sécurité (SELV).
- Vous devez uniquement connecter un casque possédant une protection en accord avec la norme EN 60950.
- Posez le câble de raccordement de manière à éviter tout risque d'accident. Ne pas exercer de torsion, de tension ni de contrainte mécanique excessive sur les câbles.
- Les câbles ne doivent être posés qu'à l'intérieur d'un bâtiment.
- En cas de dysfonctionnements, débranchez le câble secteur et les câbles de télécommunication.
- Avant d'ouvrir le boîtier, déconnectez les câbles de télécommunication.
Dans le cas d'une utilisation avec une alimentation externe :
- Vous ne devez utiliser que le bloc secteur original (n° d'article 3054051). (Danger de choc électriques et/ou feu).
- La prise d'alimentation externe doit être accessible afin de pouvoir la retirer facilement du mur en cas de danger
- En cas de mauvais fonctionnement, retirez la prise d'alimentation murale puis débranchez les câbles de télécommunication.
- Avant d'ouvrir le boîtier, débranchez le boîtier d'alimentation du mur puis déconnectez les câbles de télécommunication.
- L'appareil et l'alimentation externe (n° d'article 3054051) sont conçus et fabriqués conformément à la norme de sécurité des matériels de traitement de l'information (EN60950).

Licence GNU

Le logiciel de cet appareil contient partiellement du code source pouvant être utilisé et modifié par chacun conformément à la GNU Public License (GPL), dans la mesure où il le retourne à la communauté avec les mêmes conditions d'utilisation.

Les éléments du logiciel soumis à la GPL et les termes de la GPL se trouvent à l'adresse suivante : <http://wiki.tiptel-info.de/en/>.

Service

Votre interlocuteur privilégié durant la période de garantie est le revendeur spécialisé chez qui vous avez acheté l'appareil.

Les conditions de garantie dépendent de la législation du pays dans lequel l'appareil a été acheté. Votre revendeur peut vous informer sur ce sujet.

Garantie

Tiptel accorde une garantie sur l'appareil. Les conditions se trouvent à l'adresse <http://www.tiptel.com>. Les conditions de garantie valables au moment de l'achat s'appliquent. Une preuve d'achat originale (ticket de caisse, facture) mentionnant le numéro de série ou le numéro IMEI doit être fournie. Veillez à conserver ces documents.

Déclaration de conformité

Cet appareil répond aux exigences de la directive européenne concernant les équipements hertziens et les équipements terminaux de télécommunications et la reconnaissance mutuelle de leur conformité. La conformité avec la directive mentionnée ci-dessus est certifiée par le signe CE apposé sur l'appareil.

Par la présente, nous attestons que l'appareil satisfait toutes les exigences de base des directives européennes 1999/5/CE et 2002/95/CE. Vous trouverez de plus amples détails concernant la déclaration de conformité à l'adresse Internet suivante: <http://www.tiptel.com>.

Mise au rebut

Emballage : Déposez le carton dans les poubelles de papier et le plastique dans les déchets recyclables.



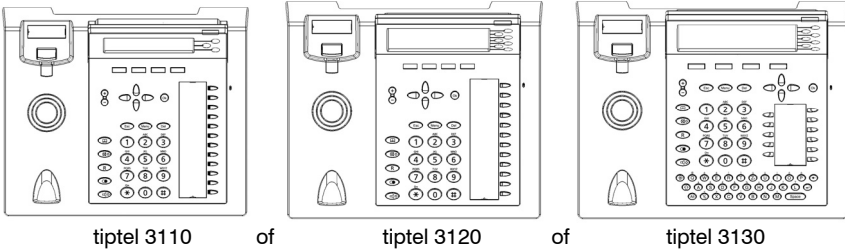
Mise au rebut de l'appareil : Les appareils électriques usagés ne doivent pas être jetés aux ordures ménagères. Mettez l'appareil au rebut dans les points de collecte adaptés (parcs de recyclage ou de valorisation). Les informations sur le lieu de recyclage sont disponibles auprès de l'administration locale.

Piles et batteries : Les piles et les batteries ne doivent pas être jetées avec les déchets ménagers. Conformément à la législation, vous devez les déposer à un point de collecte. Vous pouvez obtenir des informations sur les points de collecte auprès des autorités locales ou auprès du revendeur chez qui vous avez acheté l'appareil.

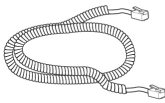
tiptel 3110
tiptel 3120
tiptel 3130



Inhoud van de verpakking



Hoorn

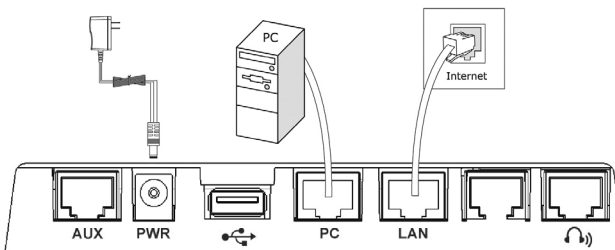


Krulsnoer

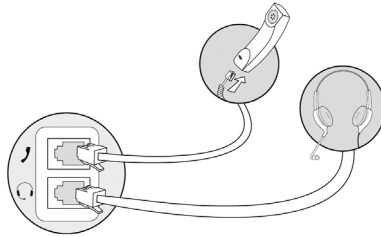
Montage van de telefoon

De telefoon wordt via de LAN-aansluiting verbonden met het netwerk en van stroom voorzien. Als uw netwerk geen PoE (Power over Ethernet) ondersteunt, moet de optionele voedingsadapter (artikelnr. 3054051, niet meegeleverd) op de PWR-aansluiting worden aangesloten om de telefoon van stroom te voorzien.

Dankzij de ingebouwde switch kunt u een computer aansluiten op de PC-aansluiting. De AUX-aansluiting dient voor het aansluiten van de optionele tiptel KM 37-uitbreidingsmodule met extra toetsen. U kunt een DECT-dongle aansluiten op de USB-aansluiting en een headset met ondersteuning voor DHSOP op de headsetaansluiting.



De hoorn en eventueel een optionele passieve headset worden aangesloten op de aansluitingen aan de onderkant van de telefoon.



Eerste configuratie met behulp van de configuratie wizard

Wanneer de telefoon de eerste keer wordt gestart, vraagt de configuratie wizard naar alle instellingen die nodig zijn voor het gebruik van het toestel.

Kies in de taalselectie de gewenste taal om deze vervolgens op te slaan.

Als de telefoon in het netwerk een DHCP-server herkent, ontvangt deze automatisch een IP-adres. Als er geen DHCP-server in het netwerk aanwezig is, vraagt de configuratie wizard naar de IP-instellingen.

Selecteer daarna of de SIP-accountinstellingen handmatig moeten worden ingevoerd of door de server via autoprovisioning moeten worden geladen. Als de configuratie via de autoprovisioning plaatsvindt, wordt u gevraagd de URL van de autoprovisioning-server en, indien nodig, de gebruikersnaam en het wachtwoord in te voeren. Er kan ook een provider-code voor de eerste configuratie worden ingevoerd. In het geval van een handmatige configuratie kunt u de gegevens van het SIP-account invoeren met behulp van de telefoontoetsen.

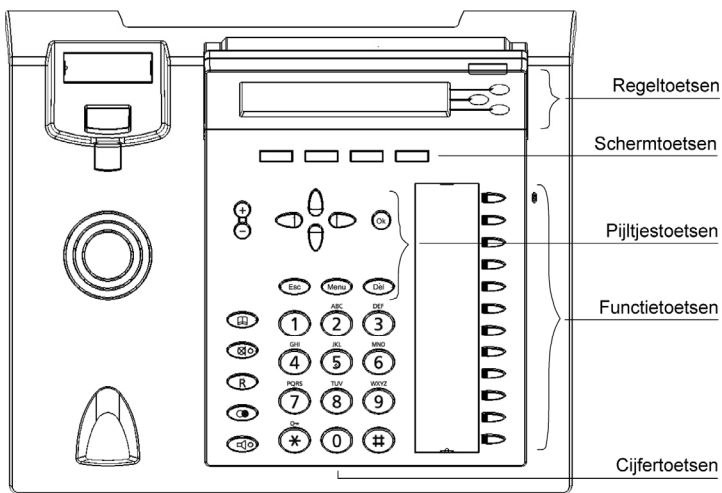
Opmerking: Als u de accountgegevens wilt invoeren via de web configuratie, kunt u hier "Overslaan" selecteren.

Configuratie via webbrowser

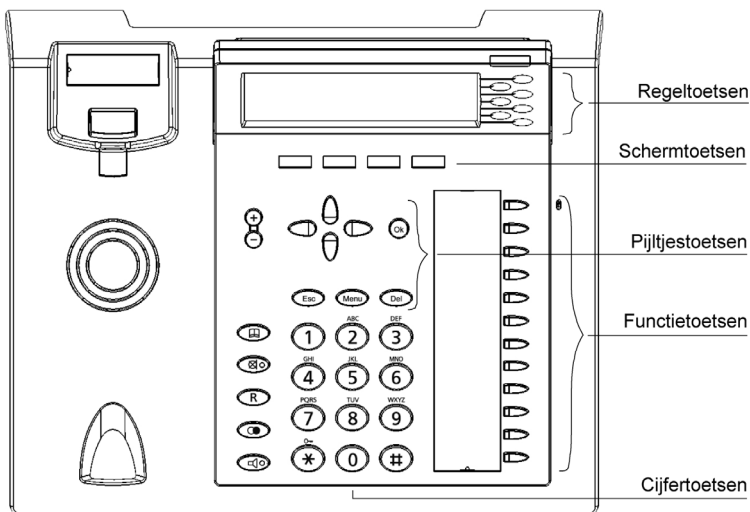
Druk op de toets "Menu" en selecteer vervolgens "Status" → "Informatie" of druk op de OK-toets terwijl de telefoon in ruststand staat. Voer het daar weergegeven IP-adres op uw pc in de adresbalk van uw webbrowser in.

Als u toegang wilt tot de configuratie, moet u de gebruikersnaam en het wachtwoord invoeren. In de fabrieksinstellingen zijn dit admin/admin voor de beheerder (volledige toegang tot alle configuraties) en user/user voor gebruikers (beperkte toegang tot de configuraties). Deze gebruikersnamen en wachtwoorden kunnen in de webconfiguratie worden gewijzigd.

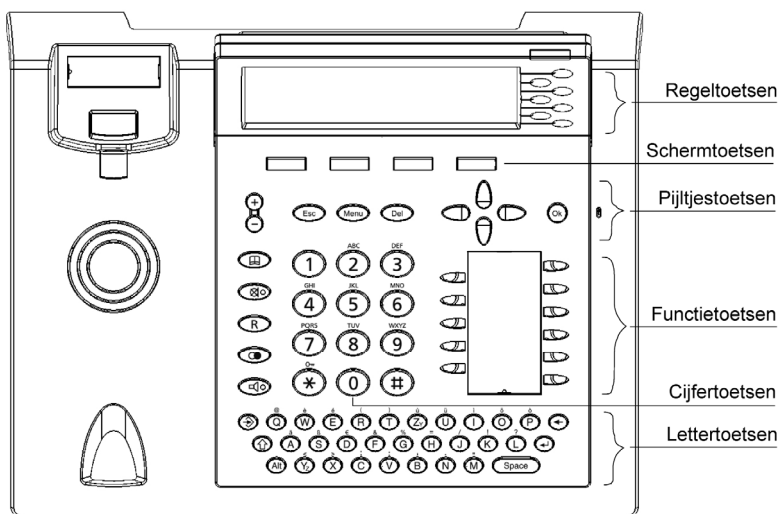
Toetsen overzichten



tiptel 3110



tiptel 3120



tiptel 3130

Toetsfuncties



Regeltoetsen: de regeltoetsen bevinden zich rechts van het display. De functie in ruststand worden bepaald via de webconfiguratie "Toetsen/Regeltoetsen". In de gespreksmodus kunt u in het geval van meerdere gesprekken wisselen tussen de gesprekken. Als u zich in de menu's bevindt, kunt u met behulp van deze toetsen afzonderlijke menuopties selecteren.



Displaytoetsen: De toetsen bevinden zich onder het display en bieden status afhankelijke functies.



Pijltoets (links): Opent in ruststand de selectie met oproeplijsten. Gaat één niveau hoger in de menu's. Verandert de positie van de cursor in een invoerveld.



Pijltoets (rechts): Opent in ruststand het menu voor de voicemail. Gaat één niveau lager in de menu's. Verandert de positie van de cursor in een invoerveld.



Pijltoetsen (omhoog/omlaag): Dienen voor navigatie en markering van de gewenste functie of het menupunt.



OK-toets: Kiest de gemarkeerde functie of het menupunt. Dient voor het opslaan van de nieuwe instelling. Start het kiezen van een geselecteerd of ingevoerd telefoonnummer. Geeft in ruststand de status informatie weer. Door deze toets minstens 5 seconden lang ingedrukt te houden, wordt de telefoon teruggezet naar de fabrieksinstellingen.



ESC: Beëindigt een actieve functie, dient voor het sluiten van geopende menu's en gaat terug naar de ruststand. Annuleert een instelling, de huidige instelling blijft behouden. Door deze toets minstens 5 seconden lang ingedrukt te houden, wordt de telefoon geherstart.



Menu: Openen van het menu.



DEL: Wist het teken links van de cursor.



Plus/Min: Wijzigt in ruststand de helderheid van het display aan. Stelt het volume in in de gespreksmodus. Verhoogt of verlaagt in de menu's de waarde van de instelling



Telefoonboek: Openen van het telefoonboek.



Mute-toets: Activeert in ruststand de DND-functie (Do Not Disturb) (oproepen worden niet gesignaleerd). Schakelt in gespreksmodus de microfoon in en uit.



R-toets: Plaast een telefoongesprek in de wachtstand of activeert een gesprek.



Nummerherhaling: Opent de lijst met de laatst gekozen telefoonnummers. Als u tweemaal op de toets drukt, belt u het laatst gekozen telefoonnummer



Luidspreker: Schakelt over naar de handenvrije functie. Tijdens een gesprek wordt de luidspreker geactiveerd. U kunt de handenvrije functie ook activeren door vervolgens de hoorn in te haken.



3 sec.

Het sterretje gedurende drie seconden ingedrukt houden: Activeert en deactiveert de toetsvergrendeling.



Cijfertoetsen: Dienen voor het invoeren van cijfers om telefoonnummers te kiezen en voor het invoeren van cijfers en letters in invoervelden.



Functietoetsen: De functionaliteit van de functietoetsen kunt u opgeven via de web-configuratie "Toetsen/Functietoetsen".

Toetsfuncties van de lettertoetsen (alleen voor tiptel 3130)



Invoertoets: Opent een nieuwe invoer in het telefoonboek.



Shift: Schakelt om naar hoofdletters (wanneer uw de toets ingedrukt houdt).



Alt: Schakelt om naar de alternatief bedrukte tekens (wanneer uw de toets ingedrukt houdt).



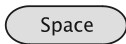
Return: Geeft bij invoer van tekst een regeleinde op.



Backspace: Wist bij invoervelden de positie links van de cursor..



Letters: Openen het telefoonboek op de overeenkomstige locatie. Dienen voor de invoer van namen en teksten.



Spatie: Voegt bij de invoer van tekst een spatie in.

Basisfuncties van de telefoon

Een uitgebreide beschrijving van de telefoonfuncties vindt u op internet onder <http://wiki.tiptel-info.de/en/>

Oproepen aannemen

U kunt een oproep aannemen door de hoorn van het toestel te nemen of door te drukken op de luidsprekertoets, de OK-toets, de displaytoets "Aannemen" of een van de functietoetsen (voor zover hieraan de functie "Headset" voor de bediening van een passieve headset is toegewezen).

Tijdens een gesprek kunt u ook andere oproepen aannemen. Hiervoor moet u de functie "Aankloppen" activeren in de webconfiguratie (en de centrale). Na de eerste melding schakelt de telefoon om naar de weergave voor meerdere gesprekken. De beller is al geselecteerd en met het symbool van een belsignaal gemarkeerd. U kunt met behulp van de displaytoetsen de oproep van een beller aannemen, weigeren of doorschakelen. Als u een oproep wilt aannemen, kunt u ook op de selectietoets naast de beller drukken.

Uitgaand gesprek voeren

Voer het te telefoonnummer in met behulp van de cijfertoetsen of druk op de toets "Telefoonboek" en kies een nummer uit het telefoonboek of druk op de toets "Nummerherhaling" en kies een nummer uit de oproeplijsten.

Neem vervolgens de hoorn van de haak of druk op de toets "Luidspreker" of druk op de displaytoets "Kiezen" of druk op de "OK"-toets of druk op een van de functietoetsen (voor zover hieraan een account is toegewezen of de functie "Headset" voor de bediening van een passieve headset).

Gesprek in de wacht zetten

Druk op de displaytoets "Ruggespraak" of de R-toets om een actief gesprek in de wacht te zetten.

Gesprek doorverbinden

Als u een gesprek wilt doorverbinden, drukt u op de displaytoets "Ruggespraak" of op de R-toets. Het actieve gesprek wordt in de wacht gezet en u kunt met behulp van de cijfertoetsen, het telefoonboek of de functietoetsen (voor zover hieraan toestelnummers zijn toegewezen) het ruggespraakgesprek beginnen. Door de displaytoets "Doorverbinden" te kiezen, is het gesprek doorverbonden.

Als dit in de configuratie is geprogrammeerd, kunt u het doorverbinden ook inschakelen door de hoorn terug te leggen of door op de luidsprekertoets of de toets met de headsetfunctie te drukken.

Driewegconferentie

U kunt twee gesprekken die in de wacht zijn gezet of één actieve verbinding en één gesprek in de wacht omschakelen naar een conferentie met behulp van de displaytoets "Conferentie".

Opmerkingen: Als er meer dan twee verbindingen zijn, is een conferentie niet mogelijk. Een inkomend gesprek kan worden aangenomen terwijl een conferentie bezig is. De deelnemers van de conferentie worden dan in de wacht gezet.

Veiligheidsadviezen

- U mag het toestel niet installeren en gebruiken in de volgende omstandigheden:
 - buiten
 - in vochtige of natte omgevingen (bad, douche, zwembad...)
 - in een omgeving waar explosiegevaar bestaat
 - bij direct zonlicht
 - bij omgevingstemperaturen lager dan 0 °C of hoger dan 40 °C
 - bij sterke schokken of trillingen
 - in een stoffige omgeving
- Reinig het toestel alleen met een zachte, vochtige doek. U mag geen schuurmiddel of chemicaliën gebruiken.
- Tijdens een onweersbui dient u de telefoon niet te gebruiken of aan te sluiten. U dient het toestel los te koppelen (blikseminslag in het netwerk kan een elektrische schok veroorzaken).
- Het onbevoegd openen van het toestel of het onbevoegd uitvoeren van reparaties kan gevaar voor de gebruiker veroorzaken.
- Bij het verwijderen van het toestel moeten alle nationale wetten en voorschriften in acht worden genomen.
- In geval van een stroomstoring kunnen er geen Alarm-oproepen plaatsvinden.
- Er mogen alleen headsets met ingebouwde gehoorbescherming volgens EN60950 worden aangesloten.
- Installeer alle verbindingskabels zorgvuldig om struikelgevaar te voorkomen. Verbindingskabels mogen niet verbogen, overmatig strakgetrokken of mechanisch belast worden.
- Verbindingskabels mogen alleen binnen gebouwen geïnstalleerd worden.
- Bij een storing moet de telefoonkabels worden losgekoppeld.
- Voordat de behuizing wordt geopend, moet de telefoonkabels worden losgekoppeld.

Bij gebruik van de externe voedingsadapter op het toestel:

- Gebruik alleen de originele voedingsadapter (artikelnr. 3054051).
- De stekker van de voedingsadapter moet vrij toegankelijk zijn, zodat deze in geval van gevaar onmiddellijk uit het stopcontact kan worden getrokken.
- Bij een storing moet de voedingsadapter uit het stopcontact worden gehaald.
- Voordat de behuizing wordt geopend, moet het toestel van de voedingsadapter worden losgekoppeld (voedingsadapter uit het stopcontact halen).
- Het toestel is in overeenstemming met de norm "Veiligheid van apparatuur voor informatietechniek" (EN 60950) ontwikkeld en vervaardigd.

GNU-licentie

De software van dit toestel bevat voor een deel broncode die volgens de GPL (GNU Public License) door iedereen mag worden gebruikt en gewijzigd voor zover deze met dezelfde gebruiksvoorwaarden openbaar worden gemaakt voor algemeen gebruik. De onder de GPL vallende softwareonderdelen en de tekst van de GPL vindt u onder <http://wiki.tiptel-info.de/en/>.

Garantie

Uw contactpersoon in het kader van garantieverplichtingen is de winkelier waar u het apparaat hebt aangeschaft.

De garantievoorwaarden zijn afhankelijk van de wettelijke bepalingen in het land waar het apparaat werd aangeschaft. Uw winkelier kan u hierover meer informatie geven.

Verklaring van overeenstemming

Dit apparaat voldoet aan de vereisten van de EU-richtlijn betreffende radioapparatuur en telecommunicatie-eindapparatuur en de wederzijdse erkenning van hun conformiteit. De conformiteit met de hierboven genoemde richtlijn wordt aangegeven door de CE-markering op het apparaat.

Hierbij verklaren wij dat het apparaat aan de vereisten en relevante bepalingen van de Europese richtlijnen 1999/5/EG en 2002/95/EG voldoet. Overige bijzonderheden over de conformiteitsverklaring vindt u onder het volgende adres:
<http://www.tiptel.com>.

Afvalverwerking

Verpakking: Bied het karton aan voor de inzameling van oud papier en breng het plasticafval naar de verzamelplaats voor recyclebaar materiaal of bied het aan bij de ophaling.



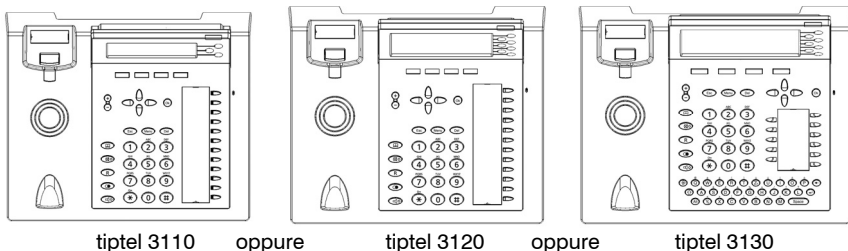
Afvoer van het apparaat: Oude elektrische apparaten mogen niet met het huishoudelijk afval worden weggegooid. Lever uw apparaat in bij de gemeentelijke verzamelplaats (recyclagepark of milieustraat). Voor meer informatie over deze inzamelpunten richt u zich tot uw gemeente.

Accu's en batterijen: Accu's en batterijen mogen niet met het huishoudelijk afval worden weggegooid. Als gebruiker bent u wettelijk verplicht gebruikte accu's en batterijen terug te leveren. Voor meer informatie over de verschillende inzamelpunten richt u zich tot uw gemeente of de winkel waar u het apparaat hebt gekocht.

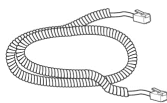
tiptel 3110
tiptel 3120
tiptel 3130



Contenuto della confezione



Cornetta

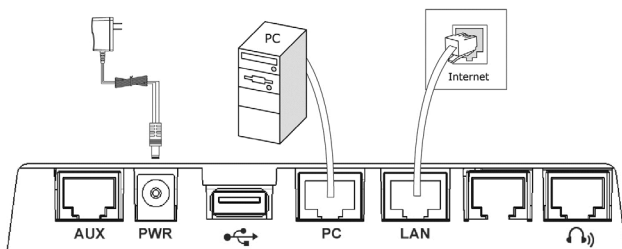


Cavo cornetta

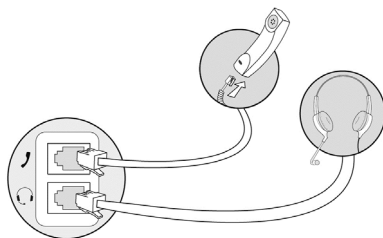
Montaggio del telefono

Il telefono viene collegato alla rete e alimentato mediante la presa "LAN". Se la rete non dovesse supportare "Power over Ethernet" (PoE), per alimentare il telefono è necessario utilizzare l'alimentatore di rete (articolo no. 3054051, non compreso nella fornitura) collegandolo alla presa "PWR".

Il commutatore integrato consente di collegare un PC alla presa contrassegnata con "PC". La presa "AUX" serve per collegare la tastiera aggiuntiva opzionale tiptel KM 37. Alla presa USB può essere collegato un dongle DECT e alla presa dell'auricolare un auricolare attivo, che supporti l'interfaccia DHSG.



La cornetta ed ev. un auricolare passivo si collegano alle prese sul lato inferiore del telefono.



Prima configurazione e procedura guidata delle impostazioni

Al primo utilizzo del telefono, la procedura guidata della configurazione richiede tutte le impostazioni indispensabili per il funzionamento.

Nella selezione della lingua, selezionare la lingua desiderata.

Quando il telefono riconosce un server DHCP nella rete, acquisisce automaticamente un indirizzo IP. Se nella rete non è disponibile un server DHCP, la procedura guidata delle impostazioni richiede le impostazioni IP.

Successivamente, stabilire se le impostazioni di controllo SIP devono essere immesse manualmente o caricate dal server per autoprovisioning. In caso di configurazione mediante server, viene richiesto di immettere l'URL del server e (se necessario) il nome utente e la password. In alternativa è possibile immettere un codice per la prima impostazione. In caso di configurazione manuale è possibile immettere i dati dell'account SIP attraverso la tastiera del telefono.

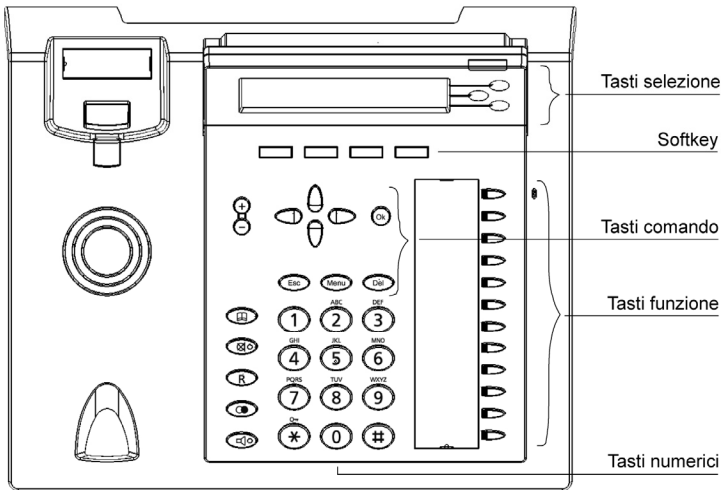
Nota: Se si desidera immettere i dati dell'account attraverso configurazione web, a questo punto selezionare "Ignora".

Configurazione attraverso browser web

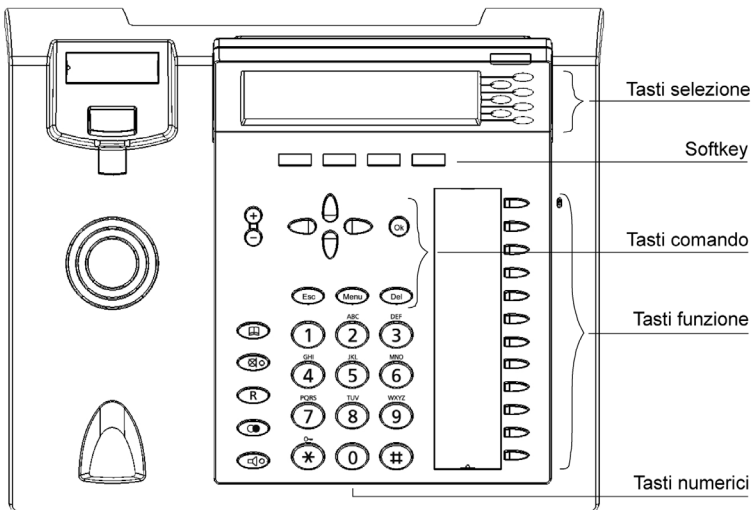
Premere il tasto "Menu" e selezionare "Stato" → "Informazioni" o in stato di riposo del telefono premere il tasto "OK". Immettere l'indirizzo IP visualizzato nella riga dell'indirizzo del browser web del PC.

Quando si accede alla configurazione è necessario indicare nome utente e password. Questi, nelle impostazioni predefinite sono admin/admin per l'amministratore (accesso completo a tutte le configurazioni) e user/user per l'accesso utente (accesso limitato alle configurazioni). Questi indicativi utente e password possono essere modificati nella configurazione web.

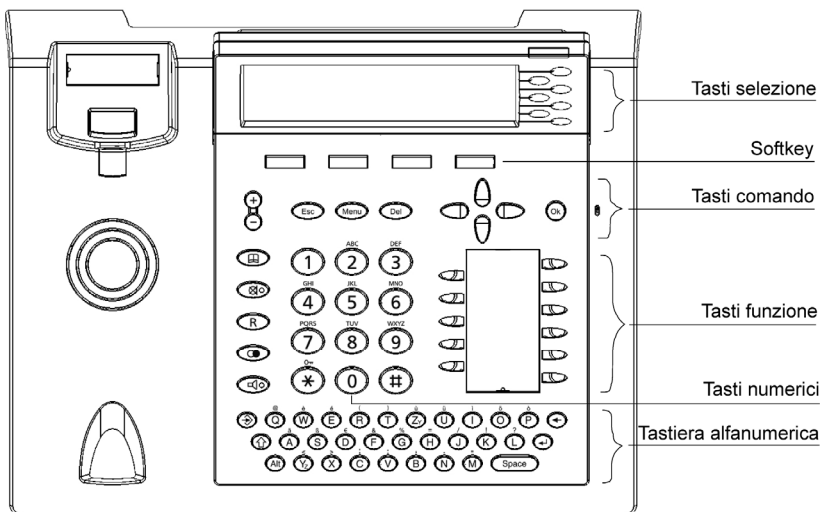
Definizione dei tasti



tiptel 3110



tiptel 3120



tiptel 3130

Funzioni dei tasti



Tasti di selezione: I tasti di selezione si trovano a destra vicino al display. In stato di riposo, la funzione viene stabilita attraverso la configurazione web "Tasti/tasti linea". In stato chiamata, in caso di più chiamate è possibile passare da una chiamata all'altra. All'interno dei menu è possibile selezionare singole voci menu.



Softkey: I tasti si trovano sotto al display e mettono a disposizione funzioni in base al contesto.



Tasto di comando (sinistro): In stato di riposo apre la selezione delle liste delle chiamate. Riporta ad un livello superiore del menu. Modifica la posizione del cursore in un campo di immissione



Tasto di comando (destra): In stato di riposo apre il menu per la consultazione dei messaggi vocali. Riporta ad un livello inferiore del menu. Modifica la posizione del cursore in un campo di immissione.



Tasti di comando (su/giù): Servono per la navigazione e per selezionare la funzione o la voce menu desiderata.



Tasto Ok: Seleziona la funzione o la voce menu evidenziata. Serve per acquisire le nuove impostazioni. Avvia la selezione di un numero telefonico selezionato o immesso. In stato di riposo richiama l'indicazione dello stato. Premendo per almeno 5 secondi, il telefono viene riportato alle impostazioni predefinite.



ESC: Termina la funzione corrente, chiude i menu aperti e riporta il telefono nella condizione di base. Interrompe un'impostazione, mantenendo lo stato attuale. Premendo per almeno 5 secondi il telefono viene riavviato.



Menu: Apre e chiude il menu Impostazioni.



DEL: Cancella il segno vicino al cursore a sinistra



Più/Meno: In stato di riposo regola la luminosità del display. In stato di chiamata imposta il volume. Nei menu imposta le barre.



Rubrica telefonica: Apre la rubrica telefonica .



Tasto silenziamento: In stato di riposo attiva la funzione DND (le chiamate non vengono segnalate). In stato di chiamata attiva e disattiva il microfono.



Tasto R: Mette in attesa o attiva una chiamata.



Ripetizione di chiamata: Apre la lista degli ultimi numeri chiamati. Premere due volte il tasto per selezionare l'ultimo numero chiamato



Altoparlante: Crea un collegamento con il viva voce. Durante la chiamata viene attivato l'altoparlante, oppure, mettendo giù il ricevitore, il viva voce.



3 sec.

Premere l'asterisco per tre secondi: Attiva e disattiva il blocco tastiera.



Tasti numerici: Servono per l'immissione di cifre per la selezione di numeri telefonici e di cifre o lettere nei campi di immissione.



Tasti funzione: La funzione dei tasti funzione può essere personalizzata mediante la configurazione web "Tasti/tasti funzione".

Funzioni dei tasti della tastiera alfanumerica (solo tiptel 3130)



Tasto immissione: Apre l'immissione per una nuova voce di rubrica.



Shift: Attiva le lettere maiuscole (fino a che resta premuto).



Alt: Attiva i simboli alternativi (fino a che resta premuto).



Return: A capo durante l'immissione di testo.



Backspace: Cancella lo spazio a sinistra nei campi di immissione vicino al cursore.



Lettere: Aprono la rubrica nel punto corrispondente. Servono per l'immissione di cifre per la selezione di numeri telefonici e di cifre o lettere nei campi di immissione.



Tasto spaziatura: Nell'immissione di testo inserisce uno spazio vuoto.

Funzioni di base del telefono

Una descrizione dettagliata del telefono è disponibile alla pagina <http://wiki.tiptel-info.de/en/>.

Accettare una chiamata

Una chiamata può essere accettata sollevando la cornetta, oppure premendo il tasto viva voce, o premendo il tasto "OK", come anche il softkey "Accetta" o uno dei tasti funzione (se gli è stata attribuita la funzione "Auricolare" per il comando di un auricolare passivo).

Durante una chiamata è possibile accettare altre chiamate (avviso di chiamata). A tal fine la funzione "Avviso di chiamata" deve essere attiva nella configurazione web. Dopo la prima segnalazione, il telefono passa alla visualizzazione di più chiamate. L'avviso di chiamata è già selezionato e contrassegnato con l'icona del campanello. Con i softkey è possibile accettare, respingere o trasferire un avviso di chiamata. Per accettare la chiamata è anche possibile premere il tasto di selezione vicino all'avviso di chiamata.

Eeguire una chiamata

Comporre il numero da selezionare con i tasti numerici, oppure premere il tasto "Rubrica telefonica" e selezionare un contatto dalla stessa o premere il tasto "Ripetizione di chiamata" e selezionare un nominativo dalla lista delle chiamate.

Sollevarlo poi la cornetta, oppure premere il tasto viva voce, o premere il softkey "Seleziona" o premere uno dei tasti funzione (se è stato attribuito un account o la funzione "Auricolare" per il comando di un auricolare passivo).

Mettere in attesa una chiamata

Premere il softkey "Trattieni" o il tasto R per mettere in attesa una chiamata attiva.

Retrodomanda

Per eseguire una retro domanda premere il softkey "Retrodomanda" o il tasto R. La chiamata attiva viene messa in attesa e mediante i tasti numerici, oppure la rubrica telefonica o i tasti funzione (se sono stati attribuiti loro dei terminali) è possibile selezionare il destinatario desiderato. La funzione "Retrodomanda" può essere terminata col softkey "Interrompi". Selezionando il softkey "Collega", la chiamata viene trasferita al destinatario della retro domanda.

Se attivata nella configurazione, la funzione "Collega" può avvenire anche mettendo giù la cornetta, oppure premendo il tasto viva voce o il tasto funzione attribuito alla funzione "Auricolare".

Trasferire una chiamata

Per trasferire direttamente una chiamata senza retrodomanda premere, durante la conversazione, il softkey "Trasferisci". Mediante i tasti numerici oppure la rubrica telefonica o i tasti funzione (se sono stati attribuiti loro dei terminali), è possibile selezionare il destinatario desiderato. In questo modo la telefonata viene trasferita direttamente al destinatario.

Conferenza a tre

Due collegamenti trattenuti o uno attivo e uno trattenuto possono essere commutati in una conferenza mediante il softkey "Conferenza".

Note: In caso di più di due collegamenti, la conferenza non è possibile. Un avviso di chiamata durante la conferenza può essere accettato. I partecipanti alla conferenza vengono messi in attesa.

Avvertenze di sicurezza

- L'apparecchio non deve essere installato e usato nei seguenti ambienti:
 - all'aperto
 - in luoghi umidi o bagnati (bagno, doccia, piscina ...)
 - in ambienti a rischio di esplosioni
 - in luoghi esposti ai raggi solari diretti
 - in luoghi a temperature ambiente inferiori a 0 °C o superiori a 40 °C
 - in presenza di forti sollecitazioni meccaniche o vibrazioni
 - in ambienti polverosi
- Pulire il dispositivo unicamente con un panno morbido e umido. Non utilizzare prodotti chimici o abrasivi.
- Durante i temporali è buona norma non telefonare né collegare o scollegare cavi di collegamento (pericolo di scariche elettriche in caso di caduta di fulmini).
- L'apertura non autorizzata dell'apparecchio e qualsiasi intervento di riparazione non da parte di personale non esperto possono essere pericolosi per l'utente.
- Per lo smaltimento di questo apparecchio osservare tutte le leggi e disposizioni nazionali applicabili.
- In caso di mancanza di corrente non è possibile effettuare chiamate di emergenza.
- Al telefono devono essere collegati solo dispositivi terminali del tipo SELV (circuiti di sicurezza a bassissima tensione). (Rischio di scariche elettriche)
- Si possono collegare solo cuffie con protezione integrata dell'udito secondo le norme EN 60950.
- Posare i cavi di collegamento in modo accurato, in modo da qualsiasi evitare rischio d'inciampo. I cavi non devono essere in alcun modo piegati, tirati o sollecitati meccanicamente in modo esagerato.
- Le linee di collegamento devono essere posate solo all'interno di un'immobile. (Rischio di scosse elettriche causate da transienti di sovratensioni).
- In caso di disturbi di funzionamento, scollegare il cavo d'alimentazione e tutte le linee di telecomunicazione.

In caso di funzionamento del dispositivo con alimentatore esterno a CA:

- Utilizzare esclusivamente l'alimentatore a CA originale (N° d'Articolo 3054051) onde evitare il rischio di scosse elettriche o innesco di incendi.
- L'alimentatore di rete a CA deve essere facilmente accessibile, in modo da poterlo scollegare in qualsiasi momento in caso di pericolo.
- Prima di aprire l'apparecchio, scollegarlo dalla rete elettrica (staccare il cavo di alimentazione) e dalle linee di telecomunicazione.
- L'apparecchio (incluso l'alimentatore di rete originale con N° d'Articolo 3054051) è stato sviluppato e costruito in conformità alle norme di "Sicurezza dei dispositivi di tecnica informatica" (EN60950).

Licenza GNU

Il software di questo apparecchio contiene in parte un codice sorgente, che in virtù della licenza GNU Public License (GPL) può essere utilizzato e modificato da chiunque alla condizione che venga pubblicizzato per un uso generale alle stesse condizioni d'uso. Le parti del software soggette alla GPL e il testo della GPL sono disponibili alla pagina <http://wiki.tiptel-info.de/en/>.

Garanzia

Il contatto di riferimento per i servizi e obblighi di garanzia è il rivenditore presso il quale è stato acquistato il telefono.

Le condizioni della garanzia si basano sulle disposizioni legali del paese in cui è stato acquistato l'apparecchio.. Il proprio rivenditore di fiducia è in grado di fornire tutte le informazioni necessarie.

Garanzia volontaria

Tiptel concede una garanzia volontaria sull'apparecchio, le cui condizioni sono disponibili al sito <http://www.tiptel.com>. Si applicano le condizioni di garanzia valide al momento dell'acquisto. A dimostrazione dell'acquisto dovrà essere esibita la ricevuta originale (scontrino o fattura) con numero di serie e codice IMEI. Conservare la documentazione con cura.

Dichiarazione di conformità

Questo apparecchio soddisfa i requisiti della direttiva UE sugli impianti radio e sull'attrezzatura di telecomunicazione e il rispettivo riconoscimento della conformità. La conformità con la direttiva indicata qui sopra è confermata dal marchio CE riportato sull'apparecchio.

Con la presente si dichiara che l'apparecchio rispetta tutti requisiti fondamentali della direttiva europea 1999/5/CE e 2002/95/CE. Per ulteriori chiarimenti in merito rivolgersi all'indirizzo internet seguente: <http://www.tiptel.com>.

Smaltimento

Confezione: Smaltire gli imballaggi in cartone nella raccolta della carta usata e le parti in plastica nella raccolta differenziata per il riciclaggio.



Smaltimento del dispositivo: Gli apparecchi elettrici usati non devono essere smaltiti nei rifiuti domestici. Smaltire l'apparecchio presso gli appositi punti di raccolta locali (punti di riciclaggio) Le informazioni sul luogo di smaltimento sono disponibili presso gli enti locali.

Batterie e pile: Non smaltire batterie e pile nei rifiuti domestici. La legge prescrive che i consumatori restituiscano batterie e pile. Le informazioni sul luogo di smaltimento sono disponibili presso gli enti locali o il rivenditore che ha venduto l'apparecchio.

Tiptel.com GmbH Business Solutions

Halskestraße 1

D - 40880 Ratingen

Tel.: 0900 100 – 84 78 35*

Vanity Tel.: 0900 100 – TIPTEL*

Internet: www.tiptel.de

International:

Internet: www.tiptel.com

*(1,49 Euro/Min. aus dem Festnetz der Deutschen Telekom, abweichende Mobilfunkpreise möglich)

Tiptel GmbH

Ricoweg 30/B1

A - 2351 Wiener Neudorf

Tel.: 02236/677 464-0

Fax: 02236/677 464-22

E-mail: office@tiptel.at

Internet: www.tiptel.at

Tiptel AG

Bahnstrasse 46

CH - 8105 Regensdorf

Tel.: 044 - 843 13 13

Fax: 044 - 843 13 23

E-mail: tiptel@tiptel-online.ch

Internet: www.tiptel-online.ch

Tiptel B.V.

Camerastraat 2

NL – 1322 BC Almere

Telefoon: 036 – 53 666 50

Fax: 036 – 53 678 81

E-mail: info@tiptel.nl

Internet: www.tiptel.nl

Tiptel NV

Leuvensesteenweg 510 bus 4

B – 1930 Zaventem

Telefoon: 0903 99 333 (1,12 Euro / min.)

Fax: 02 714 93 34

E-mail: tech@tiptel.be

Internet: www.tiptel.be

Tiptel sarl

23, avenue René Duguay-Trouin

F – 78960 Voisins-Le-Bretonneux

Tél. : 01 / 39 44 63 30

Fax : 01 / 30 57 00 29

e-mail : support@tiptel.fr

Internet : www.tiptel.fr

